



Einweggleichrichter, mit integriertem Überspannungsschutz gleichspannungsseitig schaltbar

Der Einweggleichrichter wurde speziell für induktive Lasten entwickelt, die wechsel-, oder gleichspannungsseitig geschaltet werden sollen. Durch seine interne Schutzbeschaltung sind die zwei Gleichrichterdiode sowohl vor netzgeführten Spannungsspitzen, als auch vor Abschaltspitzen von Induktivitäten auf der Gleichspannungsseite, wirksam geschützt.

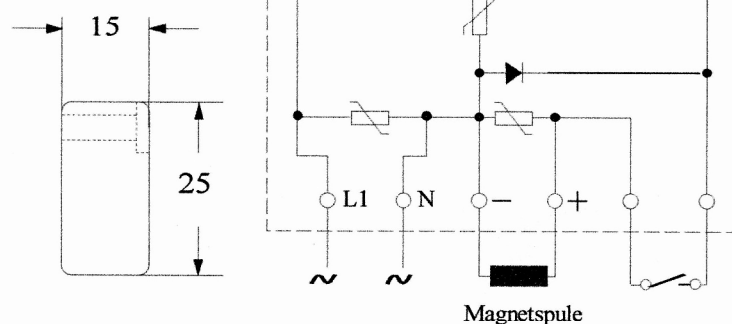
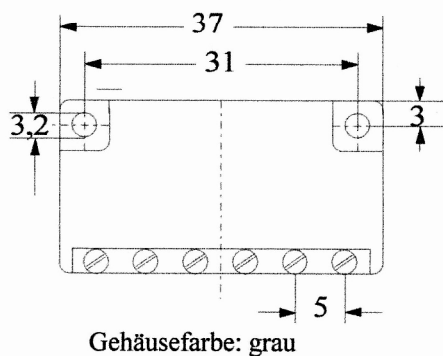


Ein parallel zur Last geschalteter Varistor gewährleistet, dass Abschaltspitzen / der Freilaufstrom von abgeschalteten Induktivitäten nur bis zum Ansprechwert des Varistors fließen kann, wodurch ein nahezu verzögerungsfreies Ansprechen, wie es z.B. bei elektromagnetischen Bremsen an Elektromotoren gefordert wird, sichergestellt ist.

Bei wechselstromseitigem Schalten, sind die Klemmen 5+6 zu brücken.

Technische Daten:

Typ	GE400AC1000S GE500AC1000S	GE400AC2000S GE500AC2000S	GE400AC3000S GE500AC3000S
Nennstrom I_N	1 A	2 A	3 A
Nennanschlußspannung	0 ... 400 V oder 0 ... 550 V		
Periodische Spitzensperrspannung	1600 V	2000 V	2000 V
Stoßstrom (nicht periodisch)	30 A		
Umgebungstemperatur	-25 ... +80 °C		
Nennausgangsspannung = Nenneingangsspannung $V_{RMS} \times 0,445$			



Optional mit 4. Varistor für verstärktem Spannungsschutz im Eingang lieferbar.