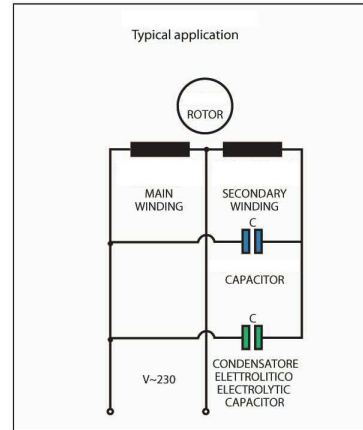




Description

The electrolytic capacitor have high capacitance (μF value) able to provide an high starting torque to the motor.

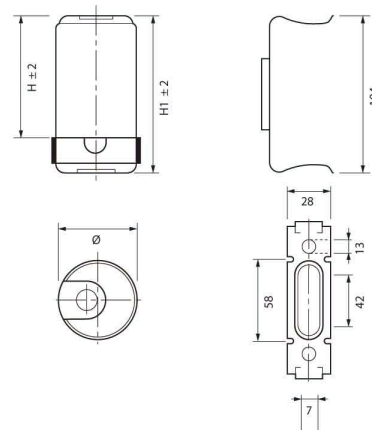


Technical data / Technische daten

Rated Voltage / Nennspannung	EL 250V - 320Vac
Rated Frequency / Nennfrequenz	50 / 60 Hz
Temperaturbereich Working Temperature	-25 °C / +75 °C
Operating class	1,67%
Loss Factor / Verlustfaktor	≤ 0.10 Typical Value
Test Voltage between terminals Prüfspannung Anschluss / Anschluss	1.4Vn x 1 sec
Test Voltage between terminals and case Prüfspannung Anschluss / Gehäuse	1.5kV x 5 sec
Endurance Test Belastbarkeitstest	500h
Referenznormen Reference Standard	EN60252-2

Executions / Bauformen

Gehäuse Pla-PB
 Terminals / Anschlüsse FD
 No-C: Capacitors can be provided without protective cap
 No-FB: Capacitors can be provided without fixing bracket



TYPE 125 V	TYPE 250 V	TYPE 320V	Case: Pla-PB	
			ø x H (mm)	
	EL 250 - 25,5 ÷ 31,5	EL 320 - 25,5 ÷ 31,5	46	98
	EL 250 - 31,5 ÷ 40	EL 320 - 31,5 ÷ 40	46	98
	EL 250 - 40 ÷ 50	EL 320 - 40 ÷ 50	46	98
	EL 250 - 50 ÷ 63	EL 320 - 50 ÷ 63	46	98
	EL 250 - 63 ÷ 80	EL 320 - 63 ÷ 80	46	98
	EL 250 - 80 ÷ 100	EL 320 - 80 ÷ 100	46	98
EL 125 - 100 ÷ 125	EL 250 - 100 ÷ 125	EL 320 - 100 ÷ 125	46	98
EL 125 - 125 ÷ 160	EL 250 - 125 ÷ 160	EL 320 - 125 ÷ 160	46	98
EL 125 - 160 ÷ 200	EL 250 - 160 ÷ 200	EL 320 - 160 ÷ 200	46	98
EL 125 - 200 ÷ 250	EL 250 - 200 ÷ 250	EL 320 - 200 ÷ 250	46	98
EL 125 - 250 ÷ 315	EL 250 - 250 ÷ 315	EL 320 - 250 ÷ 315	46	98
EL 125 - 315 ÷ 400	EL 250 - 315 ÷ 400	EL 320 - —	46	98