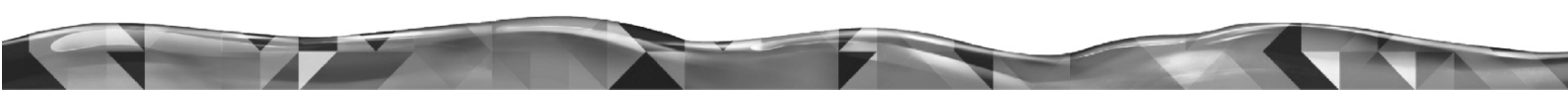


# **Anleitung Schnellkupplung**



## Anleitung Schnellkupplung

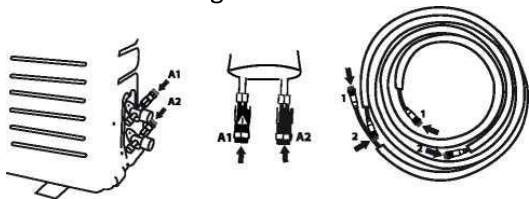
Verwenden Sie eine Schnellkupplung, um Innen- und Außengeräte einer Klimaanlage einfach zu verbinden. Ein schnelles und einfaches Verfahren, bei dem alle Gewährleistungssprüche bestehen. Bei einer Schnellkupplung handelt es sich um ein geschlossenes System mit einem automatischen Sicherheitsventil. Die Einleitung von Kältemittel kann erst dann erfolgen, wenn die Kupplung zwischen Innen- und Außengeräten abgedichtet ist, um die Gefahr von Kältemittelleckagen zu vermeiden.

Mit dieser Sicherheitslösung entfallen Verfahren wie Ableitungsrohre und Systembefüllungen.

Der Kauf dieses Produkts beinhaltet stets die Wartung und Handhabung durch einen qualifizierten Mitarbeiter.

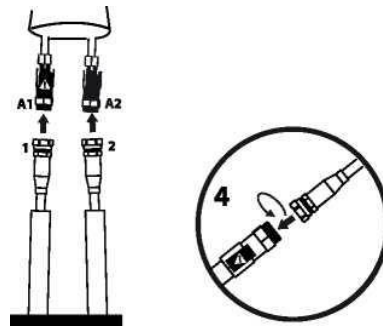
### Folgende Bestimmungen bitte lesen und beachten:

- 1) Rohrleitung sorgfältig ausrollen. Gehen Sie bei diesem Arbeitsschritt mit großer Sorgfalt vor.
- 2) Schutzkappen von den Kupplungen A1 und A2 des Innengerätes abnehmen.



- 3) Sicherstellen, dass alle Schrauben in gutem Zustand sind und frei von Schmutzpartikeln wie Staub, Sand oder anderen Schwebstoffen und Schmutz.

- 4) Schnellrohrverbindungen 1 und 2 mit der Hand mit den Kupplungen A1 und A2 verschrauben. Danach die Muttern mit Hilfe von zwei Schraubenschlüsseln (einen zur Befestigung der Kupplungen und den anderen zum Verschrauben der Schnellrohrverbindungen) bis zu den Rückschlagringen festschrauben. Diesen Schritt bei allen Verbindungsteilen wiederholen.

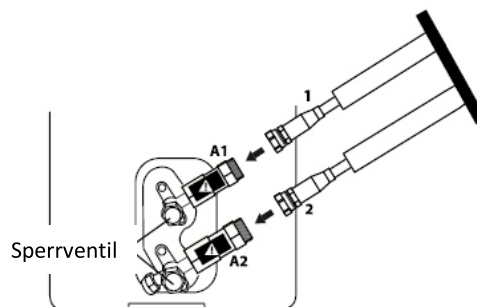


- 1- A1 bezieht sich auf das Kältemittelrohr, 1/4" 6,35 mm
- 2- A2 bezieht sich auf das Ansaugrohr, 1/2" 12,7 mm oder 3/8" 9,52mm

### ! Hinweis!

Bitte beachten Sie, dass alle Kupplungen und Ventile sorgfältig und ordnungsgemäß angeschlossen werden müssen.

- 5) Schutzkappen von den Sperrventilen abnehmen, Rohr an die Kupplungen des Außengerätes anschließen.
- 6) Sechskantschlüssel verwenden, um die Sperrventile zur Durchleitung des Kältemittels zu öffnen



- 7) Kältemittelkreislauf des Gerätes auf korrekten Verschluss und Luftdichtigkeit überprüfen. Verbindungselemente mit Hilfe von Leckagespray oder (zur Herstellung von Schaumstoff verwendete) kontrollieren. Beim Auftreten von Luftblasen, sind Leckagen vorhanden. In diesem Fall müssen die 2-Wege-Ventile unbedingt verschlossen werden. Verbindungsstruktur prüfen und Schritt 6 wiederholen

- 8) Falls Leckagen ermittelt wurden, sind die Schutzkappen unbedingt der Sperrventile unbedingt erneut festschrauben. Zusätzlich müssen die Schnellverbindungen mit einer Isolierdämmung ausgestattet werden, um Kondensbildung vorzubeugen.

# Instruction of Quick connector

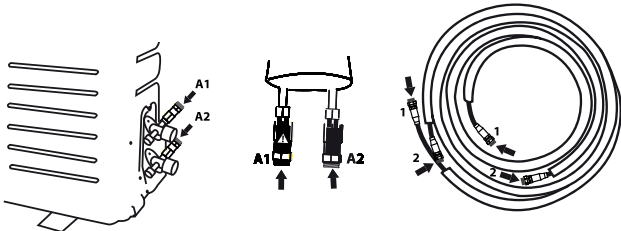
Use quick connector to connect the indoor and outdoor units of an air conditioner in a simple way. Being quick and safe means enjoying a complete right of warranty claim. A quick connector is a closed system with an automatic safety valve. The break-over of refrigerant cannot be done until the connector between the indoor and outdoor units is sealed in order to avoid the danger of refrigerant leakage.

The safety avoids the refrigerant operations such as pipe exhaust and system filling

The purchase of this product is always integrated with the maintaining and operation done by a qualified operator.

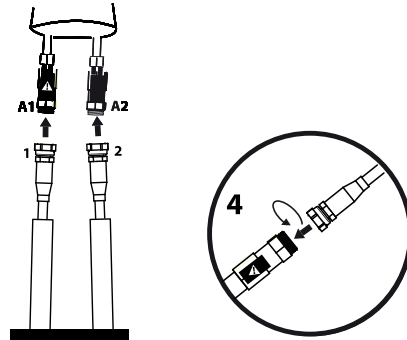
**Please read and follow the following provisions:**

- 1) Please carefully spread the pipeline. Be sure to execute this step with great care.
- 2) Please remove the protective caps of connectors A1 and A2 of indoor unit.



3) Please ensure that every bolt is in a good condition and without dirty particles such as dust and sand or any other suspended solid and dirt.

4) Please use your hands to screw down the Quick Pipe Connectors 1 and 2 to the connectors A1 and A2. After that, use two wrenches (one for fixing the connectors and the other one for screwing down the quick pipe connectors) to screw the nuts till the non-return circles. Repeat this step for all the connecting pieces.



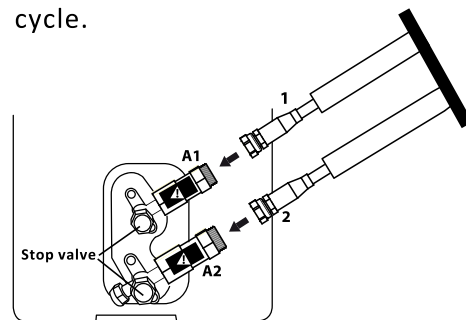
1-A1 refers to the liquid pipe, 1/4" 6.35 mm  
2-A2 refers to the suction pipe, 1/2" 12.7 mm  
or 3/8" 9.52mm

## ⚠ Notice!

Please notice that it is necessary to connect the connectors and the valves in an accurate and good way.

5) Please remove the protective caps from the stop valves, connect the pipe to connectors of the outdoor unit.

6) Use a hexagon wrench to completely off the Valves and open the stop valves for refrigerant cycle.



7) Please check the closure and air tightness of refrigerant cycle of the device. Use leakage detecting spray or soap suds (used for producing foam) to check the connecting structures. The appearance of air bubbles will mean the existence of leakage. In this case, it is a must to close the 2 stop valves. Check the connecting structure and repeat Step 6

8) After detecting the leakage, it is a must to screw down the protective caps of the stop valves again. In addition, it is necessary to do the insulated isolation for the quick connectors in order to avoid condensation.

## Instructions d'utilisation du connecteur rapide

Utilisez un connecteur rapide pour raccorder les unités intérieure et extérieure d'un climatiseur d'une manière simple. Rapide et sûr, ce produit vous fait bénéficier d'un droit complet à la garantie. Un connecteur rapide est un système fermé avec une valve de sécurité automatique. La circulation du réfrigérant ne peut pas se produire tant que le connecteur entre les unités intérieure et extérieure n'est pas scellé afin d'éviter le risque de fuite de réfrigérant.

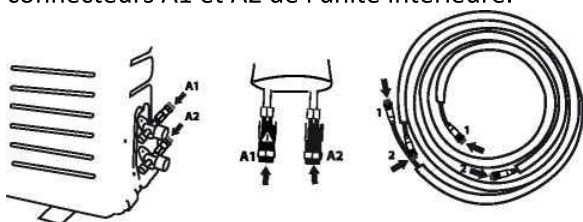
Le connecteur rapide permet aux opérations de réfrigération de se produire en toute sécurité, telles que l'évacuation des tuyaux et le remplissage du système.

L'achat de ce produit comprend toujours l'installation et l'entretien effectué par un opérateur qualifié.

### **Veillez lire et suivre les dispositions suivantes:**

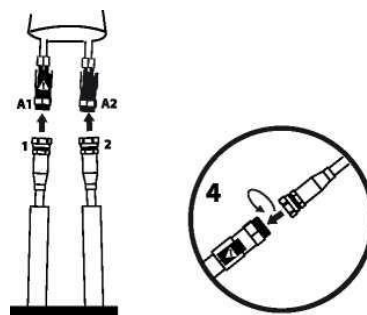
1) Veuillez soigneusement étirer le tuyau. Assurez-vous d'exécuter cette étape avec grand soin.

2) Retirez les capuchons de protection des connecteurs A1 et A2 de l'unité intérieure.



3) Assurez-vous que chaque boulon est en bon état et qu'il ne contient pas de particules sales comme de la poussière ou du sable ou tout autre objet.

4) Utilisez vos mains pour visser les raccords rapides de tuyaux 1 et 2 sur les connecteurs A1 et A2. Ensuite, utilisez deux clés (une pour fixer les connecteurs et l'autre pour visser les raccords rapides de tuyaux) pour visser les écrous jusqu'aux cercles de verrouillage. Répétez cette étape pour toutes les pièces de connexion.



1- A1 représente la conduite de liquide, 1/4 " 6,35 mm

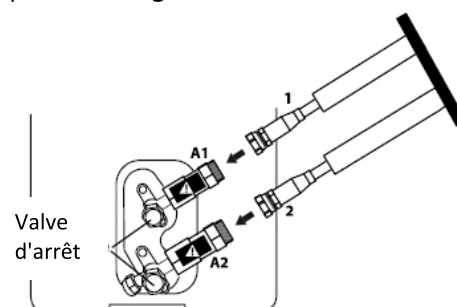
2- A2 représente le tuyau d'aspiration, 2 " 12,7 mm ou 3/8 " 9,52 mm

### **⚠ Remarque !**

Veillez noter qu'il est nécessaire de connecter les connecteurs et les valves d'une manière précise.

5) Veuillez retirer les capuchons de protection des valves d'arrêt et connectez le tuyau aux connecteurs de l'unité extérieure.

6) Utilisez une clé hexagonale pour fermer complètement les valves et ouvrir les valves d'arrêt pour le réfrigérant.



7) Veuillez vérifier la fermeture et l'étanchéité à l'air du cycle de réfrigérant de l'appareil. Utilisez un vaporisateur de détection de fuite ou de la mousse de savon (utilisée pour produire de la mousse) pour vérifier les structures de connexion. L'apparition de bulles d'air signifiera l'existence de fuites. Dans ce cas, il est indispensable de fermer les 2 valves d'arrêt. Vérifiez la structure de connexion et répétez l'étape 6.

8) Après avoir détecté la fuite, il est impératif de revisser les capuchons de protection des valves d'arrêt. De plus, il est nécessaire de réaliser l'isolation des connecteurs rapides afin d'éviter toute condensation.

## Istruzioni per l'uso del connettore rapido

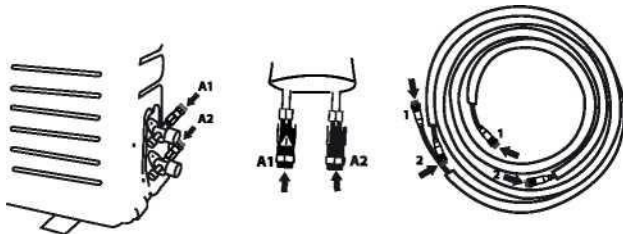
Servirsi del connettore rapido per collegare le unità Indoor (interna) e outdoor (esterna) di un condizionatore in maniera semplice. Essere rapidi e sicuri significa poter godere dell'intero diritto a eventuali richieste di intervento in garanzia. Un connettore rapido è un sistema chiuso dotato di una valvola di sicurezza automatica. Lo sblocco del refrigerante non può essere effettuato fino a quando il connettore tra il dispositivo indoor e quello outdoor non è stato sigillato per evitare il rischio di perdite di refrigerante.

Il dispositivo di sicurezza impedisce operazioni col refrigerante quali lo scarico dei tubi e il riempimento dell'impianto.

L'acquisto di questo prodotto è sempre associato alla manutenzione eseguita da un operatore qualificato.

### Leggere e seguire le seguenti indicazioni:

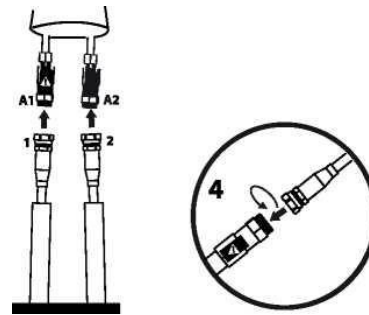
- 1) Stendere con cura il condotto. Assicurarsi di eseguire questo passaggio con estrema attenzione.
- 2) Rimuovere i tappi di protezione dei connettori A1 e A2 dell'unità indoor.



- 3) Assicurarsi che tutti i bulloni siano in buone condizioni e privi di particelle di sporco quali polvere e sabbia o qualsiasi altro tipo di sporcizia o solido in sospensione.

- 4) Stringere a mano i connettori 1 e 2 dei condotti ai connettori A1 e A2.

In seguito, servirsi di due chiavi (una per fissare i connettori e l'altra per avvitare i connettori del condotto) per stringere i dadi fino ai cerchi di non ritorno. Ripetere questo passaggio per tutte le parti da collegare.

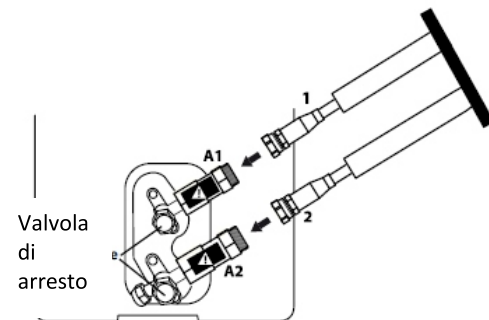


- 1- A1 corrisponde al condotto del liquido, da 1/4" 6,35 mm
- 2- A2 corrisponde al condotto di aspirazione, 1/2" 12,7 mm o 3/8" 9,52 mm

### ⚠ Nota bene!

I connettori e le valvole devono essere collegati in maniera corretta e accurata.

- 5) Rimuovere i tappi di protezione dalle valvole di arresto, collegare il condotto ai connettori del dispositivo outdoor.
- 6) Servirsi di una chiave esagonale per chiudere completamente le valvole e aprire le valvole di arresto del refrigerante.



- 7) Assicurarsi che il circolo del refrigerante sia ben chiuso e a tenuta ermetica. Servirsi di uno spray per rilevare perdite o di una soluzione saponata (utilizzata per produrre schiuma) per verificare le condizioni delle strutture di collegamento. La comparsa di bolle d'aria indica la presenza di perdite. In questo caso occorre chiudere le 2 valvole di arresto. Verificare le condizioni della struttura di collegamento e ripetere la Fase 6.

- 8) Dopo aver individuato la perdita occorre serrare nuovamente i tappi di protezione delle valvole di arresto. Inoltre, occorre isolare i connettori rapidi per evitare la formazione di condensa.

## Gebruiksaanwijzing voor de quick-connector

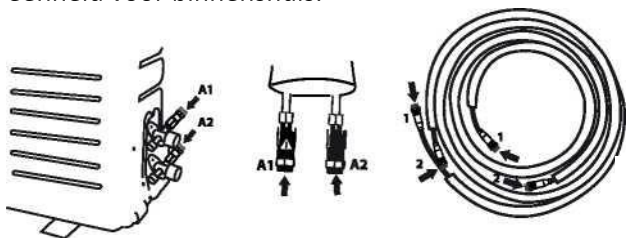
Gebruik de quick-connector om de binnens- en buitenshuis eenheden van een airconditioning eenvoudig te verbinden. Door snel en veilig te zijn kunt u gebruik maken van de complete garantie. Een quick-connector is een gesloten systeem met een automatisch veiligheidsventiel. De koppeling van het koelmiddel kan niet plaatsvinden zolang de connector tussen de eenheden binnens- en buitenshuis niet is aangesloten om gevaar van een koelmiddellekkage te voorkomen.

De veiligheid voorkomt koelmiddeltoepassingen zoals een uitlaatpijp en systeemvulling

De aankoop van dit product gaat altijd gekoppeld met het onderhoud en gebruik door een gekwalificeerde bediener.

### Lees de onderstaande instructies door en neem ze in acht:

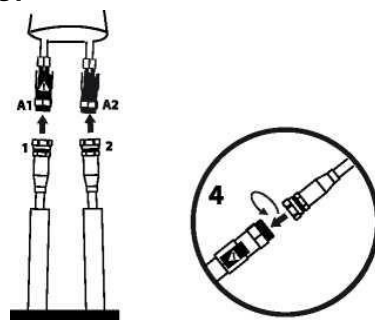
- 1) Spreid de leiding voorzichtig uit. Zorg ervoor dat u deze stap met de grootst mogelijke zorg uitvoert.
- 2) Verwijder alstublieft de beschermende doppen van de verbindingne A1 en A2 van de eenheid voor binnenshuis.



- 3) Controleer dat iedere bout in een goede staat is zonder vuildeeltjes zoals stof of zand of ander vaste vuildeeltjes.

- 4) Gebruik uw handen om de quick-pipe connectors 1 en 2 vast te schroeven op de connectors A1 en A2.

Hierna kunt u twee moersleutels (een voor het fixeren van de connectors en de andere voor het vastdraaien van de quick-pipe connectors) om de moeren vast te draaien tot aan de terugslagcirkels. Herhaal deze stap voor het verbinden van alle stukken.

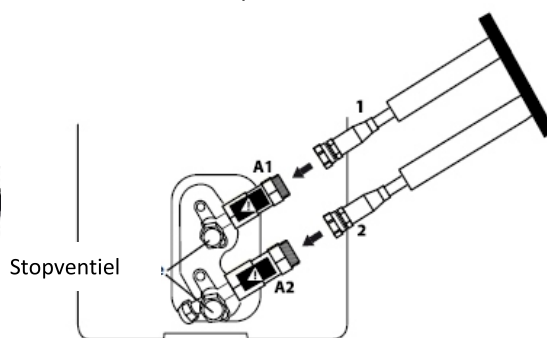


- 1- A1 refereert naar de vloeistof leiding, 1/4" 6,35 mm
- 2- A2 refereert naar de aanzuigleiding, 1/2" 12.7 mm of 3/8" 9.52 mm

### ⚠ Opmerking!

Houd er rekening mee dat het per sé nodig is de connectors en de ventielen op de juiste en correcte manier te verbinden.

- 5) Verwijder alstublieft de beschermende doppen van de stopventielen, sluit de leiding aan op de connectors van de eenheid buitenshuis.
- 6) Gebruik een zeskantsleutel om de ventielen compleet te sluiten en de stopventielen voor het koelmiddel te openen



- 7) Controleer de sluiting en luchtdichtheid van het koelmiddelsysteem van het apparaat. Gebruik detectiespray voor lekkages of een zeepsopje (wordt gebruikt voor het maken van schuim) om de verbingsstructuur te controleren. Het verschijnen van luchtbellens betekent dat er sprake is van een lekkage. In dit geval moet u de 2 stopventielen sluiten. Controleer de verbingsstructuur en herhaal stap 6.

- 8) Nadat u een lekkage heeft vastgesteld, moet u de beschermende doppen weer van de stopventielen te draaien. Als aanvulling is het nodig de quick-connectors te isoleren om condensatie te voorkomen.