

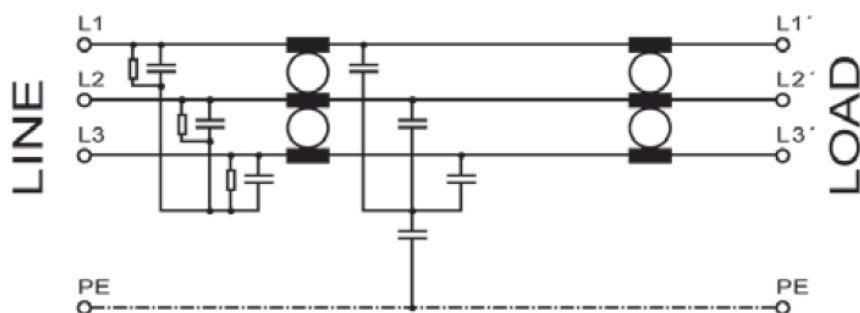
## Netzfilter TOS NF (NF-K)

### KOMPAKTFILTER FÜR ELEKTRISCHE ANTRIEBE

- Nennströme von 7 A bis 180 A
- Hohe Einfügungsdämpfung von 10 kHz bis 30 MHz
- Kleine Grundfläche (Buchform) und geringes Gewicht
- Berührungssichere Klemmen
- Erfüllt die Europeanorm EN 60939-1



### Prinzip-Schaltbild



# Abmessungen

	Nennstrom (A) Nom. current (A)	Nennspannung (VAC) Nom. voltage (VAC)	Ableitstrom nom. (mA) Leakage current nom. (mA)	Gewicht (kg) Weight (kg)	Prüfzeichen Approvals	Abmessungen (mm) Dimensions (mm)										Anschluss Netz-Last   Connection Line-Load		Bemerkungen Remarks
						A	B	C	D	E	F	G	K	L	M	PF	Earth	
NF-K-7	7	< 2,0	0,5		UL	190	40	70	180	20	5,3	160	25	22	14	*4 mm <sup>2</sup>	M5	1)
NF-K-16	16	< 2,0	0,8		UL	250	45	70	240	25	5,3	220	28	24	14	*4 mm <sup>2</sup>	M5	1)
NF-K-30	30	< 2,0	1,0		UL	270	50	85	260	30	5,3	240	35	33	18	*6 mm <sup>2</sup>	M6	1)
NF-K-42	42	< 2,0	1,0		UL	310	50	85	300	30	5,3	280	35	33	18	*6 mm <sup>2</sup>	M6	1)
NF-K-55	55	< 2,0	1,6		UL	300	85	92	240	60	6,4	220	62	25	20	*16 mm <sup>2</sup>	M6	2)
NF-K-55/25	55	< 2,0	1,8		UL	300	85	90	240	60	6,4	220	60	25	18	*25 mm <sup>2</sup>	M6	2)
NF-K-75	75	< 2,0	2,4		UL	305	80	135	260	60	6,4	240	55	75	18	*16 mm <sup>2</sup>	M6	2)
NF-K-75/50	75	< 2,0	3,4		UL	328	80	150	260	60	6,4	240	55	70	29	*50 mm <sup>2</sup>	M10	2)
NF-K-100	100	< 2,0	3,6		UL	270	90	150	260	65	6,4	240	65	70	29	*50 mm <sup>2</sup>	M10	1)
NF-K-100/HHT	100	< 2,0	3,6		UL	270	90	150	260	65	6,4	240	65	70	29	*50 mm <sup>2</sup>	M10	1), 3)
NF-K-130	130	< 2,0	3,6		UL	325	90	150	260	65	6,4	240	65	70	29	*50 mm <sup>2</sup>	M10	1)
NF-K-180	180	< 2,0	5,8		UL	450	120	170	375	102	6,4	350	90	40	30	*95 mm <sup>2</sup>	M10	2)

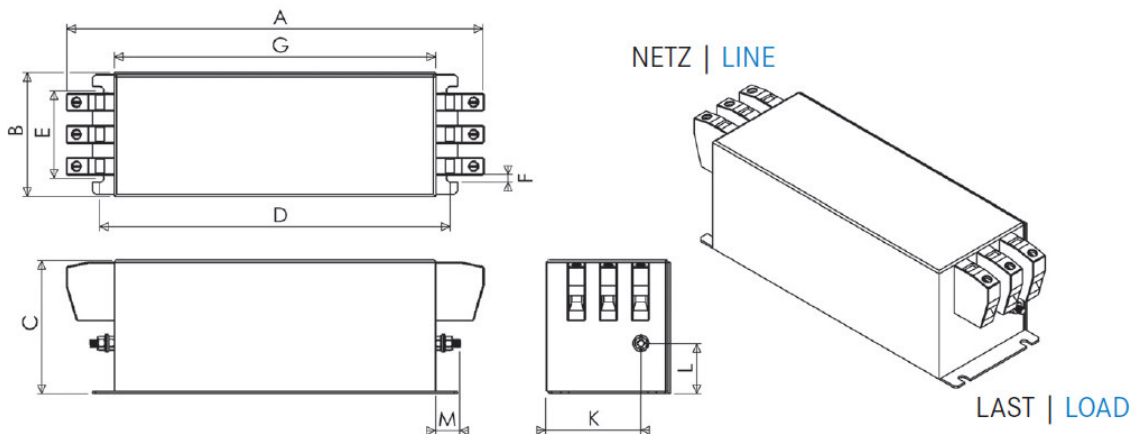
\*Schraubklemmen

1.) Gehäuse Bauart A

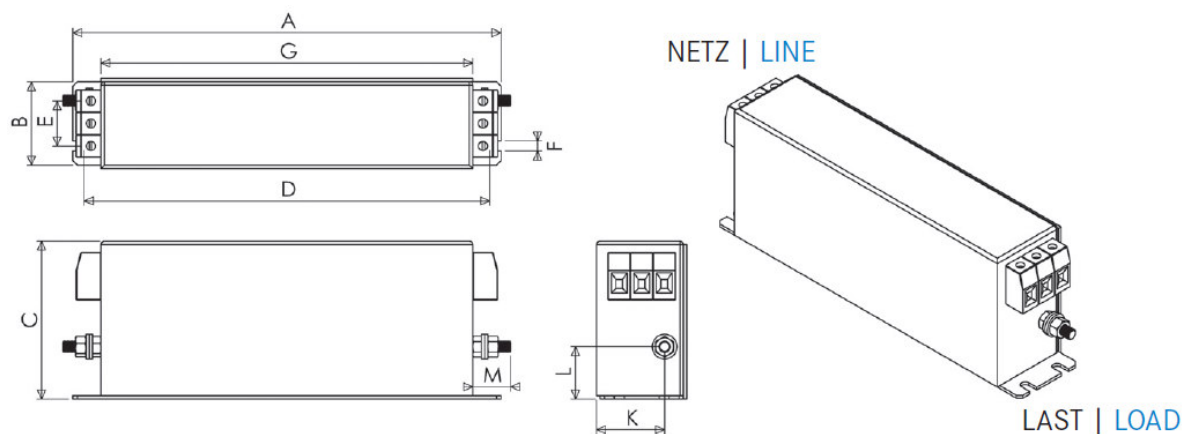
2.) Gehäuse Bauart B

3.) Mit Innensechskant-Klemmen

Abmessungen Gehäuse Bauart A (7 A, 16 A, 30 A, 42 A, 100, 130 A)



Abmessungen Gehäuse Bauart B (55 A, 75 A, 180 A)



# Technische Daten

Nennspannung | [Nominal voltage](#)  
 Frequenzbereich | [Frequency range](#)  
 Nennstrom | [Nominal current](#)  
 Überlastbarkeit | [Overload capability](#)

Bauart | [Chassis](#)  
 Befestigung | [Mounting](#)  
 Anschlüsse | [Connection](#)

Schutzart | [Degree of protection](#)  
 Entflammbarkeitsklasse | [Class of flammability](#)  
 Zulassungen | [Approvals](#)  
 Gefertigt nach | [Built according to](#)

Anwendung | [Class of application](#)

480 VAC (NF-K), 520 VAC (NF-K-H), 3-phasig | [480 VAC \(NF-K\), 520 VAC \(NF-K-H\), 3-phase](#)  
 DC bis 62 Hz | [DC up to 62 Hz](#)  
 3-phasig: 7 A bis 180 A @ 50°C (siehe Tabelle) | [3-phase: 7 A up to 180 A @ 50°C \(see table\)](#)  
 4-facher Nennstrom beim Einschalten, danach 1,5-facher Nennstrom für 1 Minute, einmal pro Stunde  
[4 times rated current at switch on, then 1,5 times rated current for 1 minute, once per hour](#)  
 Metallgehäuse | [Metal housing](#)  
 Befestigungslaschen mit Löchern | [Chassis mounting with holes](#)  
 Schraubklemmen, Anschlussquerschnitt siehe Tabelle, PE (Erdung des Gehäuses) mittels Gewindebolzen  
[Screw terminals, dimensions see table, PE \(Earth\) via earth stud](#)  
 IP 20 | [IP 20](#)  
 UL 94V-2 oder besser  
[UL 94V-2 or better](#)  
 (25/85/21) -25 °C bis +85 °C | [\(25/85/21\) -25 °C up to +85 °C](#)  
 CE, UL | [CE, UL](#)  
 EN 60939-1, UL 1283, RoHS (2002/95/EC) | [EN 60939-1, UL 1283, RoHS \(2002/95/EC\)](#)  
 Betrieb und Lagerung nach EN 60068 | [Operation and storage according to EN 60068](#)  
 HPF nach DIN 40040 | [HPF according to DIN 40040](#)

## Typische Einfügungsdämpfung nach CISPR17

p

