

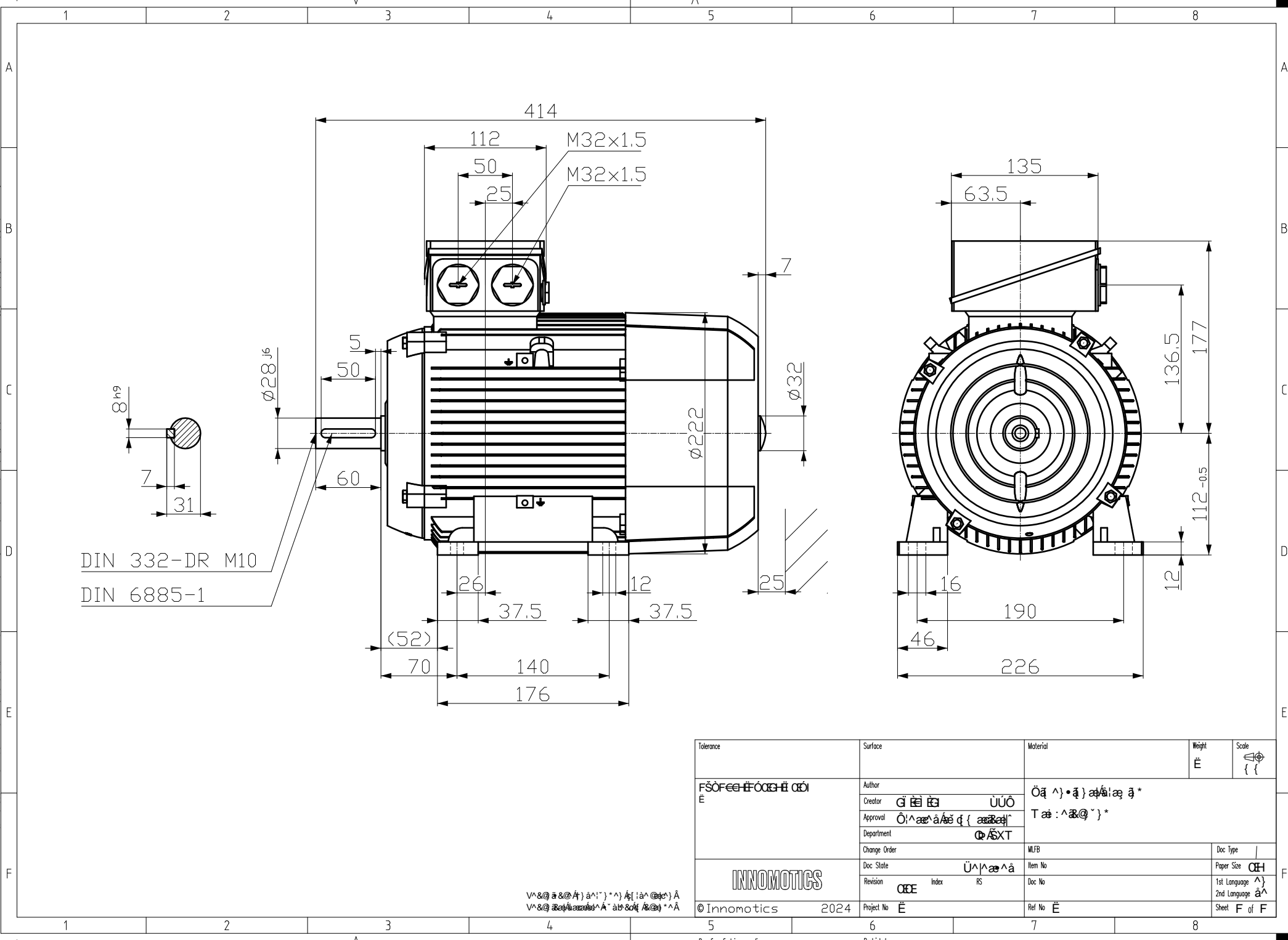
刀线
用
所
文
金
图
形
积

凡在图样中凡有文字说明者，均须用大写字母标注，且须与图样中的视图相对应。

本图样中所有尺寸均以毫米为单位，且应符合GB 1800.1-2009的规定。

本图样中所有公差均应符合GB 1800.1-2009的规定。

© Innomatics 2024



DIN 332-DR M10
DIN 6885-1

Tolerance	Surface	Material	Weight	Scale
F50R0000000000	Author	Material	E	{ { }
E	Creator	ÜÜÜ		
	Approval	Tæ: ^æ@~}*		
	Department	Q ÆXT		
	Change Order	MFB		Doc Type /
	Doc. State	Ü^æ^æ		Item No
	Revision	QEE Index RS		Doc No
	Project No	E		Ref No E
				1st Language ^}
				2nd Language æ^
				Sheet F of F