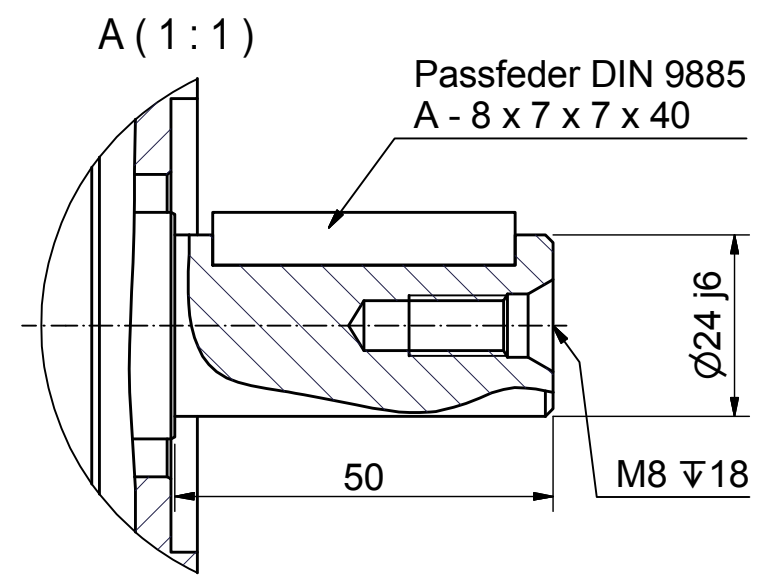
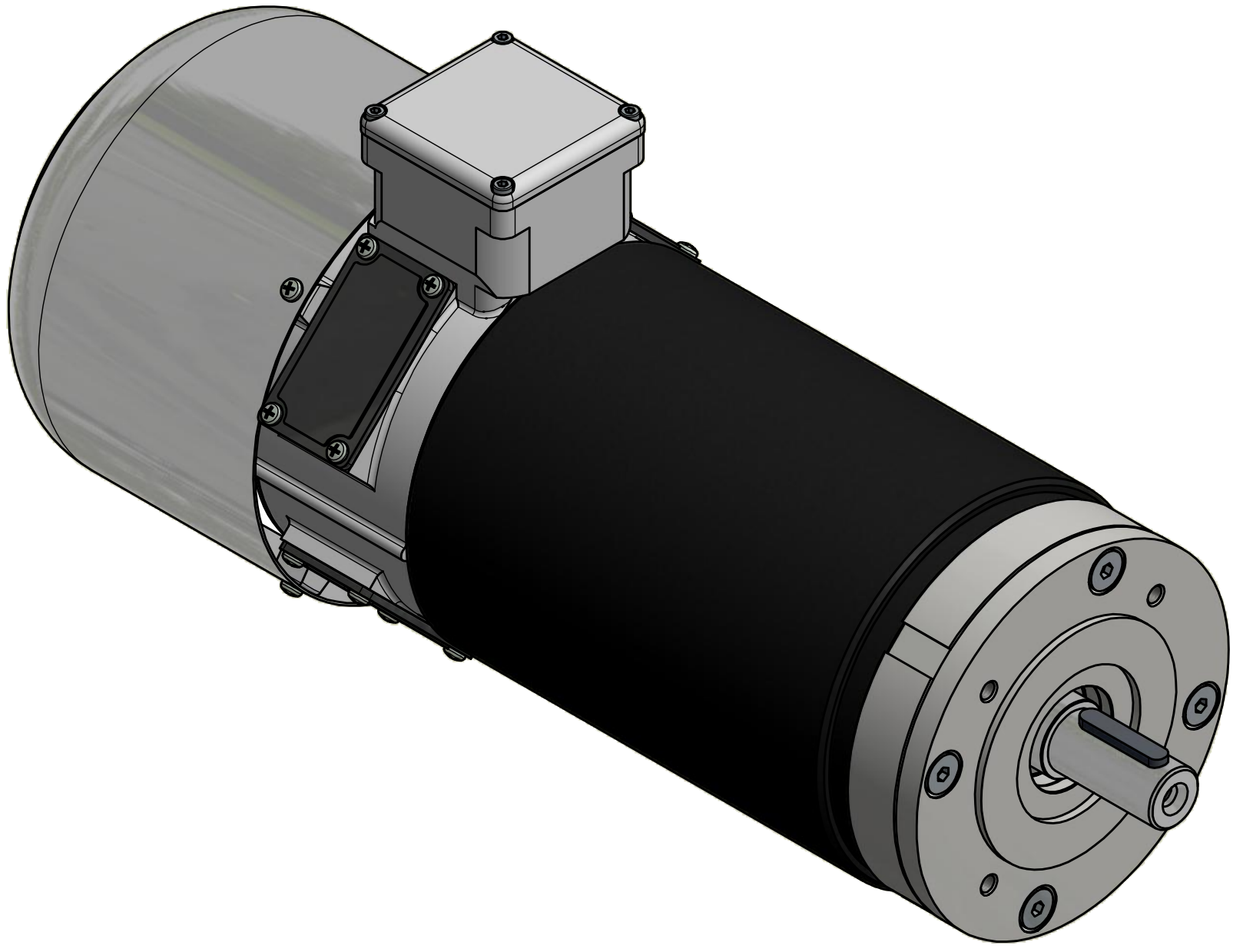
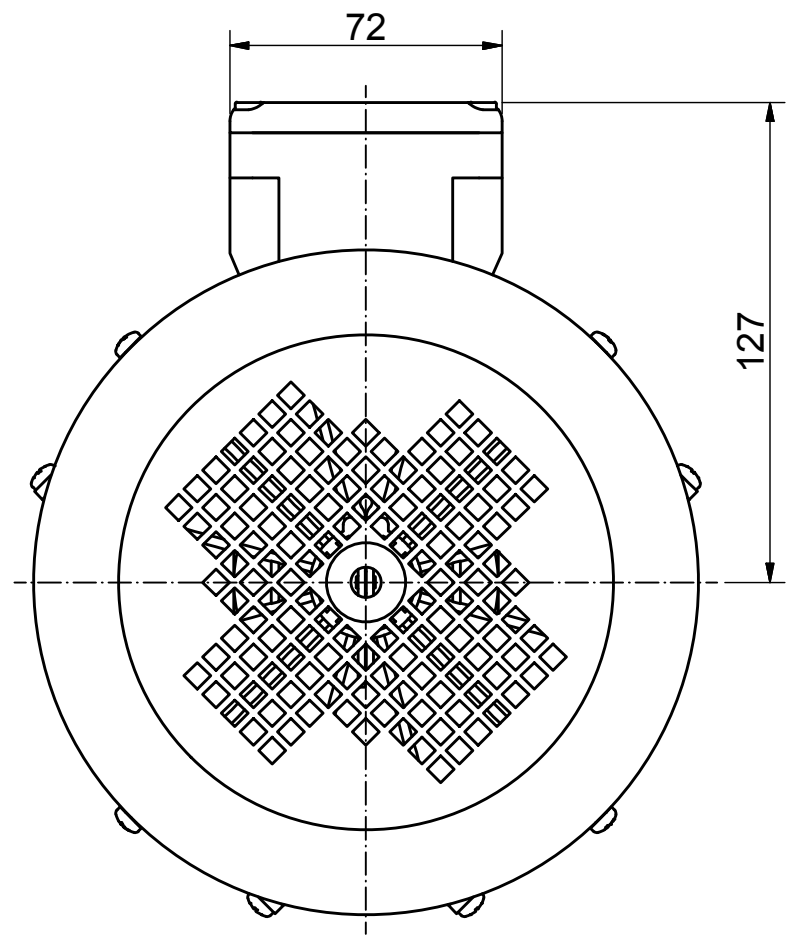
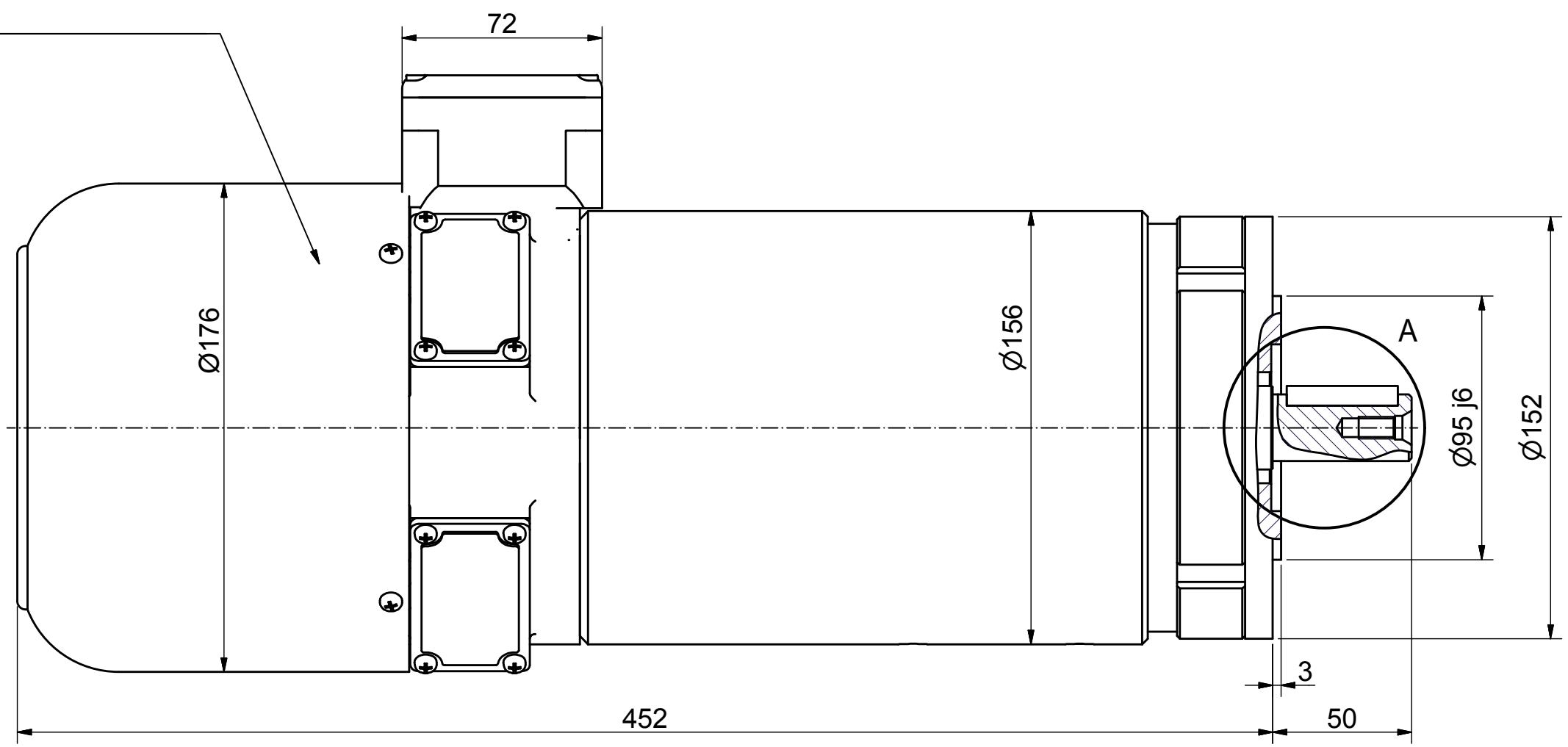


Federdruckbremse FDB
10 Nm
230 VDC
50Hz



Art.-Nr. - Typenschlüssel
06159 - PDC-090-150-2400-180-B14-44-2-A-B2-X-1-R

TECHNISCHE DATEN	Art.-Nr. Einheit	06159
Leistung	[kW]	1,5
Drehmoment	[Nm]	5,9
Spannung	[VDC]	180
Drehzahl	[rpm]	2400
Strom	[A]	10,5
Betriebsart		S1
Schutzart		IP 44
Isolationsklasse		F
Farbe		schwarz

Technische Änderungen und Irrtümer vorbehalten
Technical errors and changes reserved

Rev.	Änd.Nr.	Kurztext	Bearbeiter	Datum

Werkstückkanten nach DIN 6784

Bezeichnung
DC Permanentmagnet-Motor PDC-090 B14 - 1500W,
180VDC, 2400rpm, Bremse 10Nm 230VDC, Lüfter

Artikel-Nr. **06159** Werkstoff Maßstab
Zeichnungs-Nr. **S-30-11808** Bl. 1 / 2 **1:2**

gez. 17.10.17 R.Z.
gepr. www.elektromotoren.de

Gewicht: 18,8 kg

Schutzvermerk DIN 34 beachten
Allgem.Tol. nach DIN ISO 2768-mH