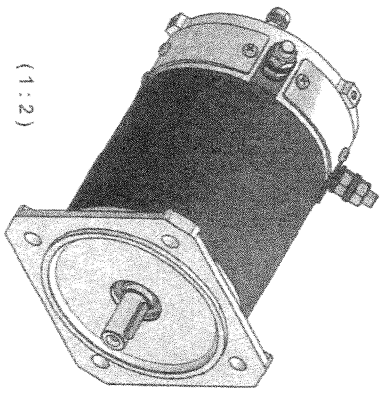
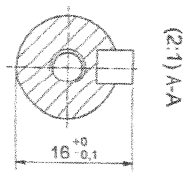
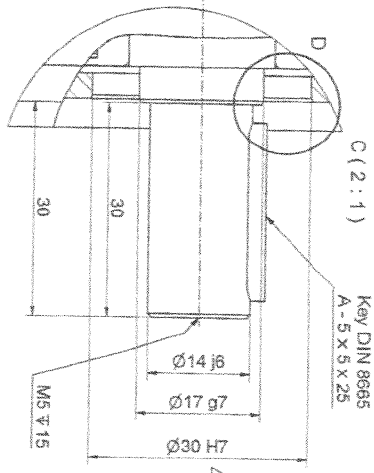
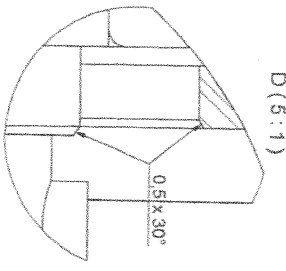
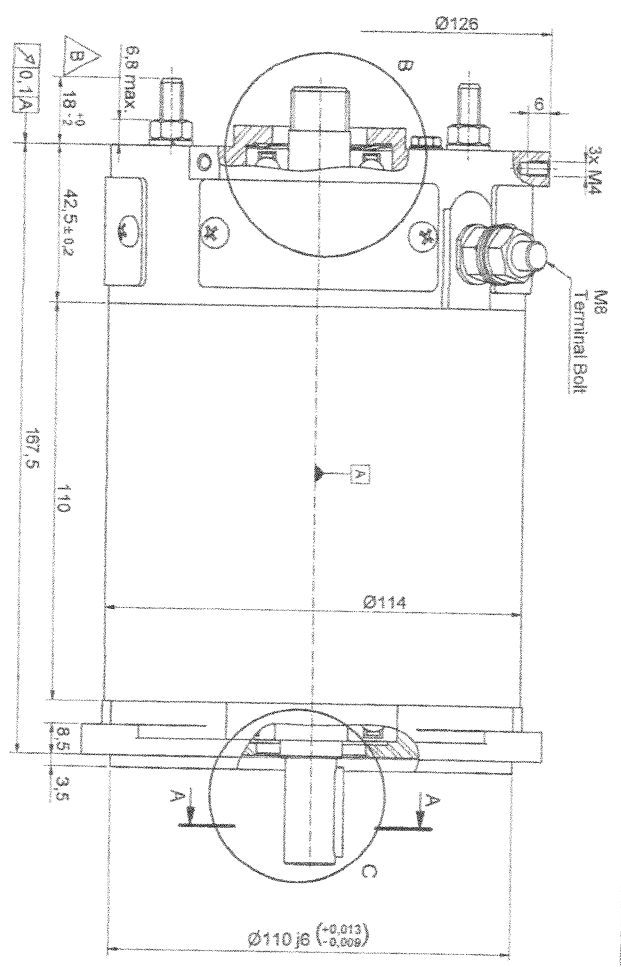
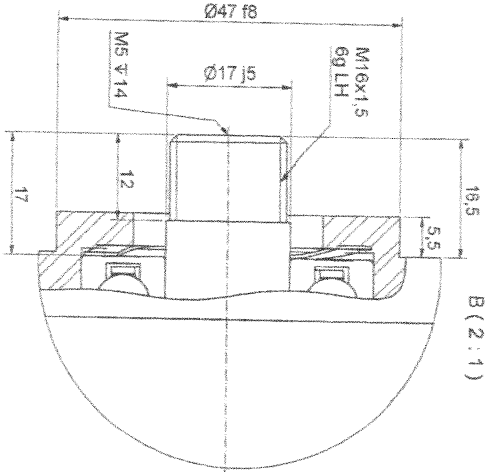
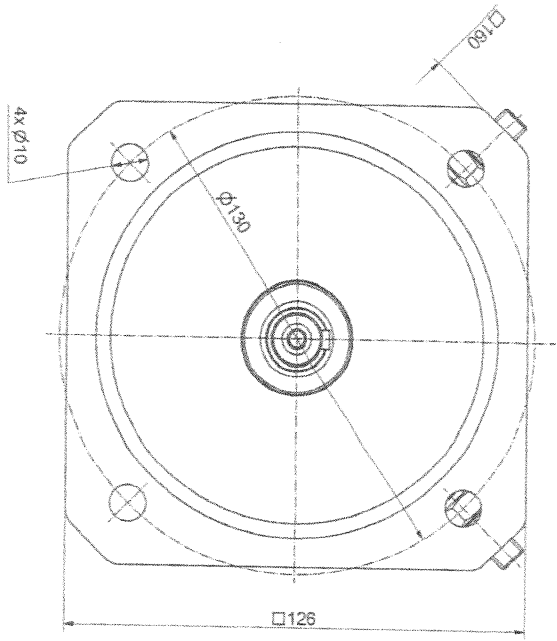




ELEKTROMOTOREN.DE
World in Motion



(1:2)

ELECTRICAL SPECIFICATIONS		Unit	A	B
Power	[kW]		0.37	0.37
Torque	[Nm]		2.3	1.4
Voltage	[VDC]		24	24
Speed	[rpm]		1500	2400
Current	[A]		19.3	19.3
Duty			S1	S1
Protection			IP44	IP44
Ins. Class			F	F
Colour			Black P.C.	Black P.C.

Gewicht: 3,182 kg

VDC	rpm	Part-Nr.	Part-No.
24	1500	05411	OL-0713-00A
	2400	05412	OL-0713-00B

Verfahrensbefreiung nach DIN 61794
 M0.3
 M0.2
 M0.1
 M0.0

Bezeichnung
 HK3 Basic Motor PDC-071 -
 370W, 24VDC, 1500, 2400rpm - E5

Zustimmung
 S-20-10244-B - Bl 1/1
 302
 16/07/13
 R.L.

Rev.	Author	Content	Revision	Date
8	116	Hand 19.5 in 16 geändert	92	06.03.10
A	116	Hand für V001 und 0001H geändert	72	16.10.11