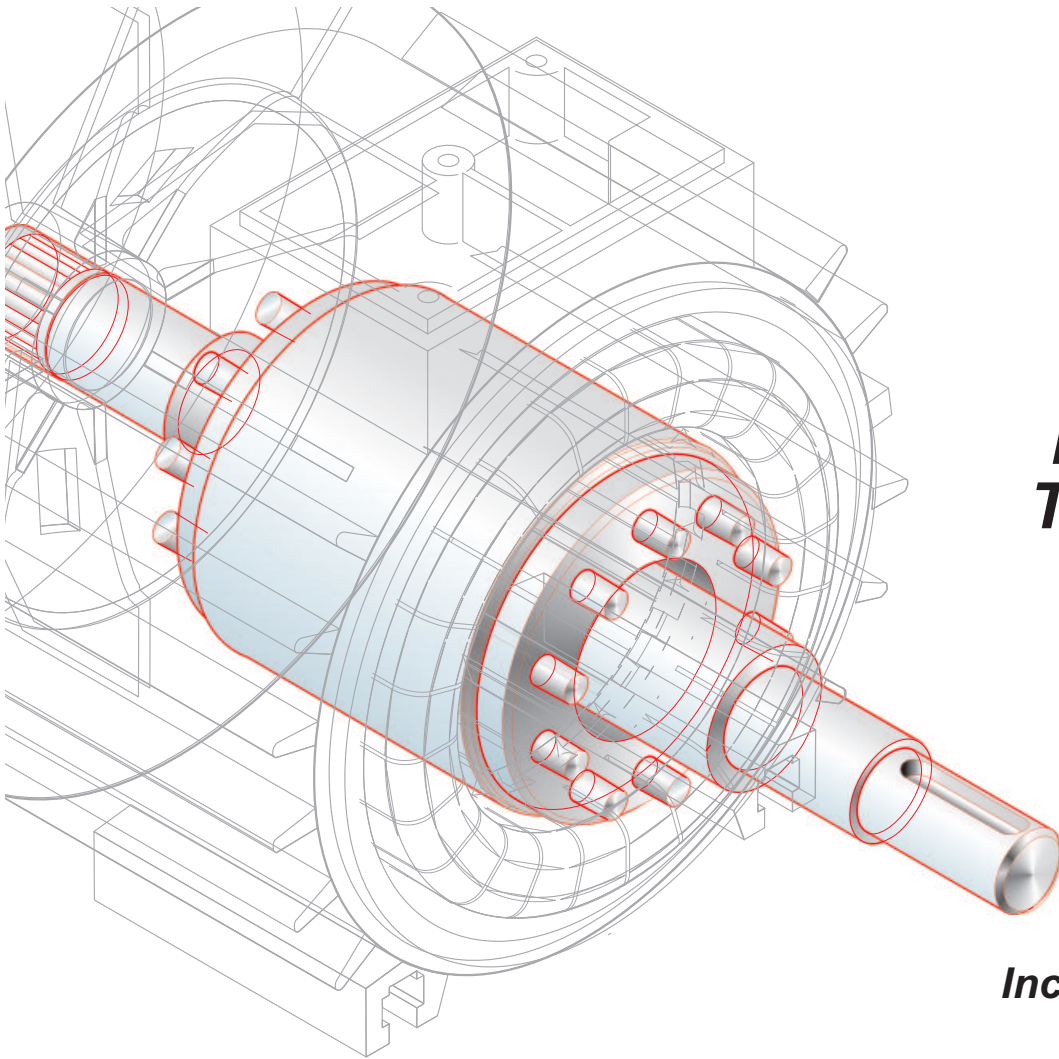


R036/C117



***Multi-Speed
Three-Phase
Induction
Motors***

***Including Motors for
Fan Applications***

Kemmerich Elektromotoren
www.elektromotoren.de

DESCRIPTION OF THE CATALOGUE VERSION

Application	general industrial, centrifugal machines
Duty	S1
Rated voltage	400V
Frequency	50 Hz
Ambient temperature	from -15°C to +40°C
Mounting height	up to 1000 m above sea level
Number of free shaft ends	1
Insulation class	F
Degree of protection	IP 55

DESCRIPTION OF THE CUSTOMIZED VERSION

Different duty type	
Different supply voltage	
Frequency	60 Hz
Number of free shaft ends	2
Insulation class	H
Degree of protection	IP 56
Tropicalization	
Other versions per customer's specifications	

ORDERING INFORMATION

When placing an order, the following motor data should be given:

Motor type designation
Rated outputs
Rated speeds
Operating duty
Supply voltage
Frequency
Mounting arrangements
Degree of protection
Special requirements

Information concerning additional accessories e.g.

Thermal protection
Anticondensation heaters
Vibration sensors, etc.

When ordering spare parts the following data should be given:

Full motor type designation including its serial number
Degree of protection
Mounting arrangement
Name of spare part
Number of pieces

As part of our development program, we reserve the right to alter or amend any of the specifications included in this catalogue without giving prior notice.

Two-Speed Motors
1500/3000 rpm

Totally Enclosed Motors IP 55
Insulation Class F

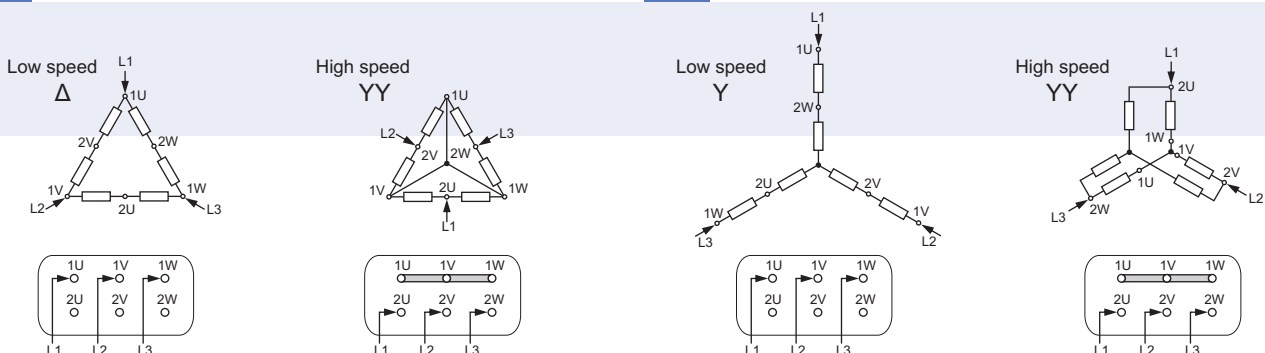
(for fan) - motors designed for fan application

Item	Type	Number of poles	Connection diagram	Rated output		Rated speed	Rated torque	Efficiency	Power factor	Full load current	Locked rotor torque	Locked rotor current	Breakdown torque	Moment of inertia	Weight (IMB3)
				P _N											
				[kW]	[HP]										
2p=4/2 n_s=1500/3000 rpm															
1.	Sh 71-4/2A	4	Δ	0,21	0,28	1400	1,43	58	0,6	0,95	1,6	3,2	2	0,000606	4,9
		2	YY	0,28	0,37	2800	0,96	50	0,7	1,25	1,6	3,2	1,8		
2.	Sh 71-4/2AW (for fan)	4	Y	0,07	0,09	1400	0,48	58	0,7	0,3	2,2	2,9	1,4	0,000606	4,9
		2	YY	0,28	0,37	2800	0,96	50	0,7	1,25	2,1	2,7	2,3		
3.	Sh 71-4/2B	4	Δ	0,3	0,4	1400	2,05	68	0,62	1,2	2	2,7	2,1	0,00077	5,8
		2	YY	0,45	0,6	2820	1,52	60	0,67	1,62	1,7	4	1,9		
4.	Sh 71-4/2BW (for fan)	4	Y	0,12	0,16	1370	0,84	65	0,7	0,4	1,4	2,8	1,6	0,00077	5,8
		2	YY	0,5	0,67	2800	1,71	60	0,67	1,9	1,6	3,5	2		
5.	Sh 71-4/2C	4	Δ	0,5	0,67	1360	3,51	68	0,7	1,6	1,9	3,3	2	0,001099	7,8
		2	YY	0,7	0,94	2790	2,4	64	0,74	2,2	1,4	3,7	2		
6.	Sh 80-4/2A	4	Δ	0,45	0,6	1360	3,16	59	0,72	1,5	1,5	2,6	1,5	0,001578	7,8
		2	YY	0,6	0,8	2740	2,09	60	0,83	1,9	1,5	2,6	1,6		
7.	Sh 80-4/2AW (for fan)	4	Y	0,15	0,2	1380	1,04	64	0,78	0,5	1,5	3,8	1,6	0,001578	7,8
		2	YY	0,7	0,94	2730	2,45	61	0,84	2,2	1,5	3	1,6		
8.	Sh 80-4/2B	4	Δ	0,75	1	1360	5,23	69	0,78	2,1	1,7	3,1	1,8	0,001874	10,2
		2	YY	0,95	1,27	2780	3,26	70	0,8	2,5	1,9	3,8	2		
9.	Sh 80-4/2BW (for fan)	4	Y	0,25	0,32	1370	1,75	50	0,5	0,7	1,6	3,0	1,7	0,001874	10,2
		2	YY	1,00	1,27	2780	3,44	70	0,8	2,4	1,9	3,8	2		
10.	Sh 90S-4/2	4	Δ	1,1	1,5	1410	7,45	72	0,81	2,8	1,6	4,4	2,1	0,0023	14
		2	YY	1,4	1,9	2785	4,8	73,1	0,89	3,1	1,7	4,5	2,1		
11.	Sh 90S-4/2W (for fan)	4	Y	0,33	0,44	1420	2,2	64,6	0,86	0,9	1,5	3,9	1,1	0,0023	14
		2	YY	1,4	1,9	2725	4,91	66,2	0,93	3,3	1,6	3,9	2,1		
12.	Sh 90L-4/2	4	Δ	1,4	1,9	1405	9,52	73,7	0,8	3,4	1,8	4,4	2,2	0,0028	16,2
		2	YY	2	2,7	2750	6,94	74,3	0,91	4,3	1,6	4,4	2,2		
13.	Sh 90L-4/2W (for fan)	4	Y	0,5	0,67	1420	3,36	73,2	0,85	1,2	1,8	4,5	2,9	0,0026	16,5
		2	YY	2	2,7	2775	6,88	73,9	0,91	4,3	1,8	4,7	2,5		
14.	PSh 90L-4/2 ¹⁾	4	Δ	1,6	2,1	1405	10,9	73,7	0,85	3,7	1,9	5	2,1	0,0148	21,5
		2	YY	2,4	3,2	2780	8,24	82,6	0,94	4,5	1,4	4,8	2		

¹⁾- mounting and overall dimensions are the same as for "Motors with Increased Rated Output".

Highest output at both speeds, Dahlander connection

Centrifugal drive, Dahlander connection



Two-Speed Motors
1500/3000 rpm

Totally Enclosed Motors IP 55
Insulation Class F

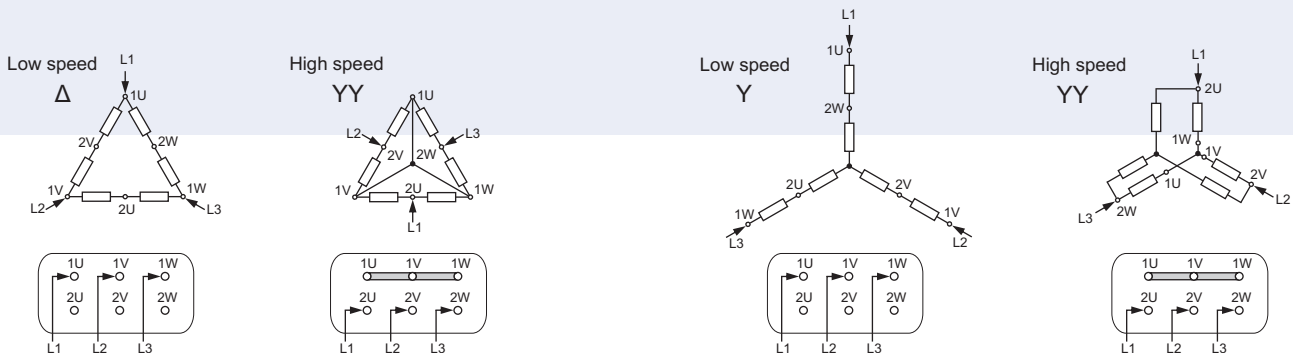
(for fan) - motors designed for fan application

Item	Type	Number of poles	Connection diagram	Rated output		Rated speed	Rated torque	Efficiency	Power factor	Full load current	Locked rotor torque	Locked rotor current	Breakdown torque	Moment of inertia	Weight (IMB3)
				P _N	n _N										
				[kW]	[HP]										
2p=4/2 n_s=1500/3000 rpm															
15.	Sg 100L-4/2A	4	Δ	2	2,7	1395	13,7	77,5	0,88	4,2	1,6	4,8	2,1	0,006	25
		2	YY	2,6	3,5	2810	8,8	76,9	0,92	5,3	1,8	4,7	2,4		
16.	Sg 100L-4/2AW (for fan)	4	Y	0,7	0,94	1400	4,8	72,8	0,89	1,5	1,3	3,75	2,3	0,007	23,1
		2	YY	2,6	3,5	2810	8,8	76,9	0,92	5,3	1,8	4,7	2,4		
17.	Sg 100L-4/2B	4	Δ	2,5	3,4	1380	17,3	77,9	0,89	5,2	1,7	4,8	2	0,0065	27
		2	YY	3,3	4,4	2785	11,3	78	0,92	6,7	1,8	4,9	2,2		
18.	Sg 100L-4/2BW (for fan)	4	Y	0,85	1,14	1380	5,9	73,4	0,9	1,9	1,3	4,1	1,8	0,0082	24,3
		2	YY	3,3	4,4	2795	11,3	76,8	0,91	6,7	1,8	5,1	2,2		
19.	Sg 112M-4/2	4	Δ	3,3	4,4	1435	22	83,3	0,85	6,7	2,2	6,9	2,7	0,0119	33
		2	YY	4,5	6	2865	15	81,7	0,88	9	2,2	5,9	2,6		
20.	Sg 112M-4/2W (for fan)	4	Y	1,2	1,6	1445	7,9	79,6	0,87	2,5	1,8	6,3	2,9	0,0119	32,8
		2	YY	4,8	6,4	2860	16	78,4	0,84	10,5	2,3	6,2	2,7		
21.	Sg 132S-4/2	4	Δ	4,7	6,3	1445	31,1	84	0,87	9,3	1,6	5,6	2,3	0,029	61
		2	YY	5,7	7,6	2895	18,8	78	0,92	11,5	1,7	6,1	2,4		
22.	Sg 132S-4/2W (for fan)	4	Y	1,3	1,7	1470	8,4	83,8	0,82	2,8	1,8	7	3	0,027	57
		2	YY	5,2	7	2910	17,1	77	0,87	11,2	2,2	6,7	2,9		
23.	Sg 132S-4/2WB (for fan)	4	Y	1,5	2	1450	9,9	75,7	0,87	3,3	5,3	1,5	3,6	0,021	47
		2	YY	5,9	7,9	2895	19,5	76,7	0,87	12,7	1,7	6,1	3		
24.	Sg 132M-4/2	4	Δ	6	8	1450	39,5	85	0,86	11,8	1,7	6	2,5	0,0343	70
		2	YY	7,2	9,7	2915	23,6	80,5	0,92	14	1,8	7	2,7		
25.	Sg 132M-4/2B	4	Δ	6,2	8,4	1450	40,8	83,9	0,82	12,4	1,8	6,4	2,9	0,035	70
		2	YY	7,5	10	2920	24,5	81	0,90	14,8	2,0	7,3	3,4		
26.	Sg 132M-4/2W (for fan)	4	Y	1,8	2,4	1470	11,7	85	0,82	3,7	2,2	7,5	3,4	0,035	65
		2	YY	7,1	9,5	2930	23,1	79,7	0,88	14,6	2,3	7,9	3,1		
27.	Sg 132M-4/2WB (for fan)	4	Y	2	2,7	1460	13,1	79,2	0,87	4,2	1,7	6,2	3,5	0,026	56
		2	YY	8	10,7	2915	26,2	79,9	0,86	16,7	1,8	6,5	3		
28.	PSg 132M-4/2 ¹⁾	4	Δ	7,5	10	1455	49,2	85,4	0,86	14,8	2,1	7	2,8	0,042	81
		2	YY	10	13	2920	32,7	83,2	0,92	18,8	2,1	7,9	2,7		
29.	Sg 160M-4/2	4	Δ	10	13	1450	65,9	87,3	0,84	19,7	1,8	6,2	2,5	0,061	110
		2	YY	12	16	2900	39,5	85	0,92	22,1	1,7	6,7	2,5		
30.	Sg 160M-4/2W (for fan)	4	Y	2,7	3,6	1470	17,5	85,5	0,8	5,7	1,9	7	3,2	0,062	105
		2	YY	11	15	2920	36	84,4	0,9	20,9	2	7,4	2,9		
31.	Sg 160L-4/2	4	Δ	13	17	1455	85,3	88	0,85	25,1	2	6,8	2,6	0,075	130
		2	YY	16	21	2915	52,4	86,4	0,92	29,1	2	7,6	2,7		
32.	Sg 160L-4/2W (for fan)	4	Y	4	5,4	1470	26	87,3	0,84	7,9	1,9	6,9	3	0,076	122
		2	YY	15	20	2930	48,9	86,6	0,9	27,7	2,1	8,3	3		

¹⁾- mounting and overall dimensions are the same as for "Motors with Increased Rated Output".

Highest output at both speeds, Dahlander connection

Centrifugal drive, Dahlander connection



TECHNICAL DATA

Two-Speed Motors
1500/3000 rpm

Totally Enclosed Motors IP 55
Insulation Class F

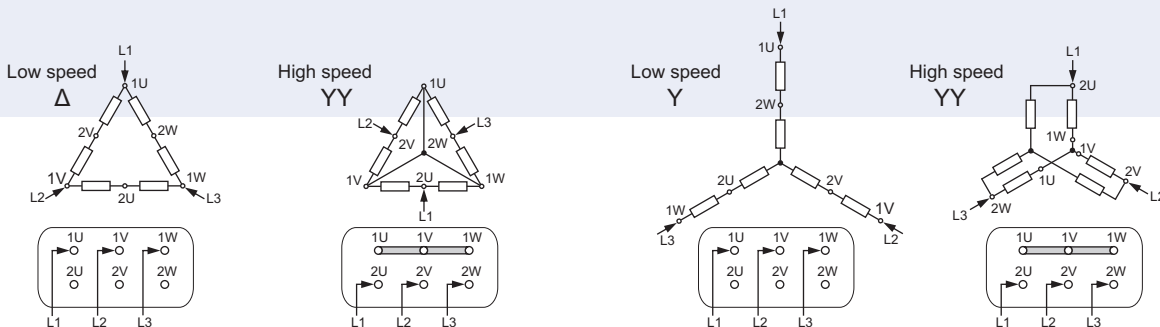
(for fan) - motors designed for fan application

Item	Type	Number of poles	Connection diagram	Rated output		Rated speed	Rated torque	Efficiency	Power factor	Full load current	Locked rotor torque	Locked rotor current	Breakdown torque	Moment of inertia	Weight (IMB3)
				P _N	n _N										
				[kW]	[HP]										
2p=4/2 n_s=1500/3000 rpm															
33.	Sg 180M-4/2	4	Δ	14,5	19	1470	94,2	88	0,79	30,1	2,4	7	2,8	0,133	155
		2	YY	19,5	26	2930	63,6	85,5	0,92	35,8	1,7	6,5	2,5		
34.	Sg 180M-4/2W <i>(for fan)</i>	4	Y	5	6,7	1475	32,4	86,8	0,83	10	2,2	6,6	3	0,133	155
		2	YY	19,5	26	2930	63,6	85,5	0,92	35,8	1,7	6,5	2,5		
35.	Sg 180L-4/2	4	Δ	17,5	23	1480	113	88,5	0,77	37	3	8	3,2	0,173	175
		2	YY	24	32	2940	77,9	87	0,91	43,7	2,2	7,5	3		
36.	Sg 180L-4/2W <i>(for fan)</i>	4	Y	6	8	1480	38,7	87,9	0,82	12	2,5	7,7	3,3	0,173	175
		2	YY	24	32	2940	77,9	87	0,91	43,7	2,2	7,5	3		
37.	2Sg 200L4/2	4	Δ	26	35	1475	168	92	0,88	46,5	2,6	7	2,7	0,31	260
		2	YY	33	44	2940	107	89	0,91	59	2,3	7,7	2,5		
38.	2Sg 200L4/2 <i>(for fan)</i>	4	Y	8	10,7	1465	52,1	75,3	0,89	17	2,3	4,5	2,3	0,31	260
		2	YY	32	43	2935	104	87,6	0,92	57	2,6	6,1	2,6		
39.	2Sg 225S4/2	4	Δ	30	40	1477	194	92,2	0,88	53	1,9	6,1	2,2	0,44	310
		2	YY	38	51	2945	123	90	0,92	66	1,5	6,5	2,5		
40.	2Sg 225S4/2 <i>(for fan)</i>	4	Y	9,5	12,7	1475	61,5	90	0,9	17	2,1	5,3	2,1	0,44	310
		2	YY	38	51	2945	123	92,3	0,9	66	2,3	5,6	2,3		
41.	2Sg 225M4/2	4	Δ	36	48	1480	232	92,5	0,88	64	2	6,5	2,2	0,53	350
		2	YY	45	60	2955	145	91	0,93	77	1,8	7,5	2,9		
42.	2Sg 225M4/2 <i>(for fan)</i>	4	Y	11	15	1480	70,9	90,9	0,9	19	2,3	5,9	2,3	0,53	350
		2	YY	44	59	2935	143	93,2	0,92	73	2,7	6,8	2,7		
43.	2Sg 250M4/2	4	Δ	51	68	1485	328	93,1	0,91	87	2,5	7,7	2,5	0,93	450
		2	YY	62	83	2955	200	91,9	0,95	103	2	7,7	2,2		
44.	2Sg 250M4/2 <i>(for fan)</i>	4	Y	16	21	1480	103	90,7	0,92	27	2,3	5,8	2,3	0,93	450
		2	YY	64	86	2940	208	92,9	0,95	105	2,7	5,3	2,7		
45.	2Sg 280S4/2	4	Δ	63	84	1485	405	93	0,9	109	2	7,5	2,4	1,38	565
		2	YY	73	98	2960	236	92	0,95	121	1,6	6,7	2,5		
46.	2Sg 280S4/2 <i>(for fan)</i>	4	Y	18	24	1485	116	89,9	0,9	32	2,4	7,7	3,3	1,38	565
		2	YY	72	97	2965	232	93,7	0,95	117	1,5	6,6	2,7		
47.	2Sg 280M4/2	4	Δ	75	100	1485	482	94,2	0,91	126	1,8	6,8	1,9	1,63	630
		2	YY	90	121	2963	290	92,5	0,95	148	1,3	6,3	1,9		
48.	2Sg 280M4/2 <i>(for fan)</i>	4	Y	23	31	1485	148	91,1	0,9	40	2,3	7,2	3	1,63	630
		2	YY	90	121	2963	290	94,2	0,95	144	1,6	6,6	2,6		
49.	Sg 315M4/2	4	Δ	95	127	1468	610	95,5	0,89	161	2,4	6,8	3,1	2,27	880
		2	YY	115	154	2970	370	95	0,93	188	1,6	6,2	2,5		

TECHNICAL DATA

Highest output at both speeds, Dahlander connection

Centrifugal drive, Dahlander connection



Two-Speed Motors
1000/1500 rpm

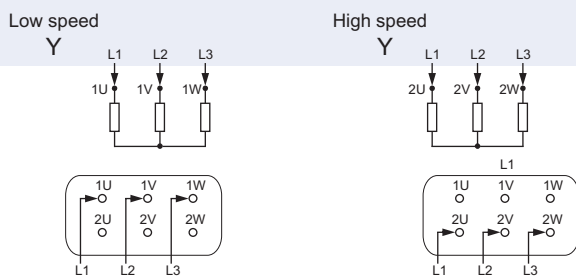
Totally Enclosed Motors IP 55
Insulation Class F

(for fan) - motors designed for fan application

Item	Type	Number of poles	Connection diagram	Rated output		Rated speed	Rated torque	Efficiency	Power factor	Full load current	Locked rotor torque	Locked rotor current	Breakdown torque	Moment of inertia	Weight (IMB3)
				P _N	n _N										
				[kW]	[HP]	[rpm]	[Nm]	η	cos φ	I _N [400V]	T _L /T _N	I _L /I _N	T _B /T _N	J	m
				2p=6/4		n_s=1000/1500 rpm									
50.	Sh 71-6/4A	6	Y	0,06	0,08	940	0,61	35	0,7	0,5	1,5	2	1,9	0,000736	4,9
		4	Y	0,18	0,24	1400	1,23	45	0,7	1,1	1,5	2,2	1,9		
51.	Sh 71-6/4B	6	Y	0,18	0,24	880	1,95	50	0,8	0,8	1,3	2,1	1,4	0,000946	6
		4	Y	0,25	0,34	1350	1,77	50	0,9	1,0	1,1	2,2	1,4		
52.	Sh 71-6/4C	6	Y	0,25	0,34	900	2,65	60	0,72	0,9	1,7	2,5	1,8	0,001221	7,4
		4	Y	0,37	0,5	1420	2,49	60	0,74	1,4	1,7	3,3	1,9		
53.	Sh 80-6/4A	6	Y	0,12	0,16	960	1,19	42	0,55	0,8	1,7	2,5	2,6	0,001693	7,5
		4	Y	0,37	0,5	1390	2,54	59	0,8	1,2	1,4	2,7	1,6		
54.	Sh 80-6/4B	6	Y	0,18	0,24	970	1,77	50	0,5	0,9	2,0	3,0	2,6	0,00207	8,6
		4	Y	0,55	0,74	1380	3,81	68	0,8	1,4	1,4	3,0	1,6		
55.	Sh 80-6/4C	6	Y	0,25	0,34	950	2,51	52	0,7	1	1,3	2,7	1,8	0,002933	11
		4	Y	0,75	1	1410	5,08	66	0,8	2	1,5	3,3	1,9		
56.	Sh 90S-6/4	6	Y	0,63	0,84	950	6,33	63,7	0,67	2,2	2	3,7	2,2	0,0025	15,4
		4	Y	0,9	1,21	1425	6,03	66,5	0,78	2,5	1,5	4,1	2,4		
57.	Sh 90L-6/4	6	Y	0,70	0,94	935	7,15	63,0	0,74	2,2	1,6	3,6	2,0	0,0032	16,7
		4	Y	1,10	1,50	1410	7,45	67,7	0,83	2,9	1,4	4,2	2,5		
58.	Sh 90S-6/4W <i>(for fan)</i>	6	Y	0,28	0,37	950	2,81	62,9	0,72	0,9	2,1	4	2,3	0,0025	13,8
		4	Y	0,8	1,07	1410	5,42	66,9	0,85	2,1	1,3	4	1,8		
59.	Sh 90L-6/4W <i>(for fan)</i>	6	Y	0,37	0,5	945	3,74	59,2	0,77	1,1	1,6	3,5	2,8	0,0032	16,7
		4	Y	1,1	1,5	1410	7,45	67,7	0,83	2,9	1,3	4,2	2,4		
60.	Sg 100L-6/4A	6	Y	0,9	1,21	960	8,95	65,5	0,7	2,9	1,7	4,2	2,6	0,0088	21,5
		4	Y	1,3	1,7	1440	8,62	68,2	0,77	3,5	1,5	4,9	2,6		
61.	Sg 100L-6/4AW <i>(for fan)</i>	6	Y	0,6	0,8	950	6,03	58,1	0,76	2	1,3	3,4	2,1	0,0088	23,8
		4	Y	1,7	2,3	1410	11,5	71,6	0,83	4,2	1,4	4,3	2,2		
62.	Sg 100L-6/4B	6	Y	1,2	1,6	960	11,9	73	0,74	3,2	1,8	4,8	2,7	0,0094	26
		4	Y	1,7	2,3	1435	11,3	74	0,82	4,1	1,4	4,5	2,3		
63.	Sg 100L-6/4BW <i>(for fan)</i>	6	Y	0,75	1	960	7,46	64,9	0,75	2,2	1,7	4,4	2,4	0,0094	25,5
		4	Y	2,2	2,9	1415	14,9	73,0	0,83	5,2	1,7	4,6	2,2		
64.	Sg 112M-6/4	6	Y	1,6	2,1	975	15,7	74,8	0,71	4,1	1,8	6,1	2,6	0,0170	35,5
		4	Y	2,4	3,2	1455	15,8	81,1	0,79	5,4	1,7	6,1	2,6		
65.	Sg 112M-6/4W <i>(for fan)</i>	6	Y	0,9	1,21	975	8,82	73	0,69	2,6	2,1	5,5	3,0	1,0178	33,3
		4	Y	3	4	1420	20,2	78,4	0,84	6,6	1,6	5,3	2,3		

TECHNICAL DATA

Two separate windings, centrifugal drive or highest output at both speeds



Two-Speed Motors
1000/1500 rpm

Totally Enclosed Motors IP 55
Insulation Class F

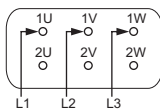
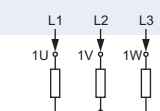
(for fan) - motors designed for fan application

Item	Type	Number of poles	Connection diagram	Rated output		Rated speed	Rated torque	Efficiency	Power factor	Full load current	Locked rotor torque	Locked rotor current	Breakdown torque	Moment of inertia	Weight (IMB3)
				P_N	P_N										
				[kW]	[HP]	n_N	T_N	η_N	$\cos \phi_N$	I_N [400V]	T_L/T_N	I_L/I_N	T_B/T_N	J	m
						[rpm]	[Nm]	[%]	[-]	[A]	[-]	[-]	[-]	[kgm ²]	[kg]
						$n_s=1000/1500$ rpm									
						$2p=6/4$									
66.	Sg 132S-6/4	6	Y	2,5	3,4	970	24,6	77	0,74	6,4	1,8	5,3	2,6	0,0319	60
				4	4	1440	23,2	81	0,89	7	1,6	5,5	2		
67.	Sg 132S-6/4W (for fan)	6	Y	1,2	1,6	940	12,2	69,3	0,86	2,9	1,2	3,8	2	0,031	56
				4	4	1450	22,4	80	0,87	7	1,6	5,8	2,3		
68.	Sg 132M-6/4	6	Y	3,1	4,2	965	30,7	79,3	0,76	7,4	1,8	5,7	2,7	0,0399	70
				4	4	1445	31,1	81,7	0,88	9,4	1,6	5,7	2,5		
69.	Sg 132M-6/4W (for fan)	6	Y	1,7	2,3	950	17,1	75,5	0,86	3,8	1,3	4,7	2	0,039	67
				4	4	1450	29,6	82,7	0,88	8,9	1,7	6	2,3		
70.	Sg 160M-6/4	6	Y	5,2	7	965	51,5	83,2	0,82	11	1,8	6,2	2,4	0,07	110
				4	4	1450	48,7	84,9	0,88	14,3	1,7	6,5	2,4		
71.	Sg 160M-6/4W (for fan)	6	Y	2,5	3,4	930	25,7	75,1	0,86	5,6	1	3,3	1,5	0,069	95
				4	4	1450	44,1	82,2	0,86	13,7	1,6	6,5	2,5		
72.	Sg 160L-6/4	6	Y	7	9,4	970	68,9	85	0,79	15	2,3	7,3	2,9	0,097	135
				4	4	1450	71,2	86,8	0,88	20,4	1,9	7,2	2,8		
73.	Sg 160L-6/4W (for fan)	6	Y	3,3	4,4	950	33,2	79,2	0,86	6,9	1,3	4,3	2,1	0,097	125
				4	4	1455	65,6	85	0,85	19,9	2,4	7,9	3,1		
74.	Sg 180L-6/4	6	Y	8,5	11,4	985	82,4	84,2	0,8	18,2	2,6	6,8	2,8	0,19	165
				4	4	1470	84,5	85,4	0,89	24,7	2,2	6,5	2,3		
75.	Sg 180L-6/4W (for fan)	6	Y	6,2	8,3	970	61	82	0,88	12,4	1,7	4,8	1,8	0,19	165
				4	4	1470	84,5	85,4	0,89	24,7	2,2	6,5	2,3		

Two separate windings, centrifugal drive or highest output at both speeds

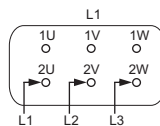
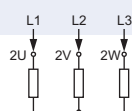
Low speed

Y



High speed

Y



Two-Speed Motors
1000/1500 rpm

Totally Enclosed Motors IP 55
Insulation Class F

(for fan) - motors designed for fan application

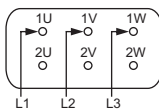
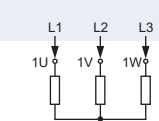
Item	Type	Number of poles	Connection diagram	Rated output		Rated speed	Rated torque	Efficiency	Power factor	Full load current	Locked rotor torque	Locked rotor current	Breakdown torque	Moment of inertia	Weight (IMB3)
				P _N	n _N	T _N	η	cos φ _N	I _N [400V]	T _L /T _N	I _L /I _N	T _B /T _N	J	m	
				[kW]	[HP]	[rpm]	[Nm]	[%]	[-]	[A]	[-]	[-]	[-]	[kgm ²]	[kg]
				2p=6/4		n _s =1000/1500 rpm									
76.	2Sg 200L6/4	6	Y	16	21	985	155	86	0,89	30	1,5	6,4	2,5	0,47	260
		4	Y	23	31	1473	149	87	0,91	42	1,5	6,4	2,3		
77.	2Sg 200L6/4 (for fan)	6	Y	9	12,1	980	87	84	0,9	17	1,7	6,4	2,5	0,47	260
		4	Y	26	35	1470	169	88,5	0,92	46	1,6	5,5	2,2		
78.	2Sg 225S6/4	6	Y	21	28	985	204	88	0,86	40	2,5	7,6	2,9	0,76	330
		4	Y	30	40	1470	195	89	0,93	52	1,7	6,4	2,4		
79.	2Sg 225S6/4 (for fan)	6	Y	12	16	988	116	87,5	0,88	22	2,1	7	2,6	0,76	330
		4	Y	33	44	1473	214	91,4	0,92	56	1,5	5,7	2,2		
80.	2Sg 225M6/4	6	Y	25	34	990	241	87,5	0,79	52	3	7,8	3,1	0,87	365
		4	Y	35	47	1480	226	90	0,9	62	2	7,2	1,9		
81.	2Sg 225M6/4 (for fan)	6	Y	13	17	989	126	88,1	0,88	25	2,3	7,7	2,9	0,87	365
		4	Y	37	50	1479	239	91,7	0,91	65	1,8	6,7	2,6		
82.	2Sg 250M6/4	6	Y	30	40	993	289	87,3	0,82	61	2,1	7,8	3,5	1,4	455
		4	Y	45	60	1485	289	89,8	0,9	80	2,8	8,4	3,9		
83.	2Sg 250M6/4 (for fan)	6	Y	15	20	985	145	86,7	0,91	27	1,9	5,7	2,2	1,4	455
		4	Y	45	60	1478	291	92,4	0,93	75	2,1	6,7	2,6		
84.	2Sg 280S6/4	6	Y	45	60	990	434	90,6	0,9	80	2,8	8,5	2,6	1,65	575
		4	Y	65	87	1480	419	91,8	0,93	110	1,7	6,7	1,9		
85.	2Sg 280E6/4 (for fan)	6	Y	22	29	983	214	88,3	0,91	39	1,9	5,5	2,1	1,65	575
		4	Y	65	87	1480	419	93,6	0,92	108	1,8	6,6	2,5		
86.	2Sg 280M6/4	6	Y	52	70	988	503	91,6	0,88	93	3,2	8,7	3	2,3	645
		4	Y	77	103	1482	496	92,5	0,92	131	1,8	7	1,9		
87.	2Sg 280M6/4 (for fan)	6	Y	25	34	984	243	89,2	0,91	44	2	5,8	2,2	2,3	645
		4	Y	75	100	1481	484	94	0,93	123	1,9	6,8	2,6		
88.	Sg 315M6/4B	6	Y	90	121	989	724	91,3	0,86	138	1,9	6,9	2,7	4,4	985
		4	Y	90	121	1485	579	91,5	0,9	158	1,4	6,3	2,6		
89.	Sg 355S6/4	6	Y	90	121	992	866	92,5	0,86	163	1,6	6,2	2,2	7,5	1330
		4	Y	125	168	1484	804	92,8	0,9	217	1,1	4,8	2		
90.	Sg 355M6/4A	6	Y	100	134	991	964	93	0,88	177	1,8	5,8	2,1	9	1550
		4	Y	150	201	1486	964	93,1	0,91	256	1,3	5,3	2,1		
91.	Sg 355M6/4A	6	Y	110	147	989	1062	92,7	0,88	195	1,5	5,6	2	9	1550
		4	Y	160	214	1485	1029	93,1	0,91	273	1,3	5,1	2		

TECHNICAL DATA

Two separate windings, centrifugal drive or highest output at both speeds

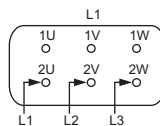
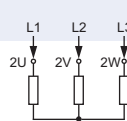
Low speed

Y



High speed

Y



Two-Speed Motors
750/1500 rpm

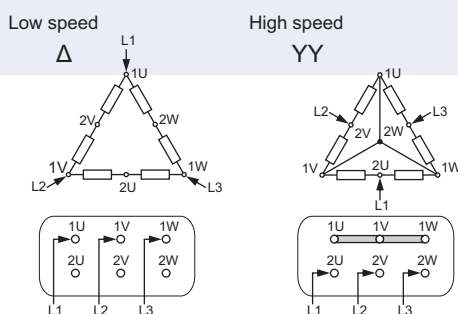
Totally Enclosed Motors IP 55
Insulation Class F

(for fan) - motors designed for fan application

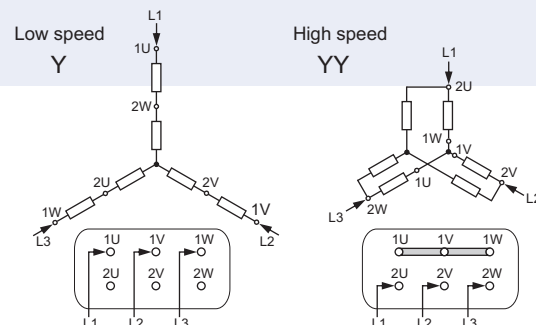
TECHNICAL DATA

Item	Type	Number of poles	Connection diagram	Rated output		Rated speed	Rated torque	Efficiency	Power factor	Full load current	Locked rotor torque	Locked rotor current	Breakdown torque	Moment of inertia	Weight (IMB3)
				P_N	P_N										
				[kW]	[HP]	n_N	T_N	η	$\cos \phi$	I_N [400V]	T_L/T_N	I_L/I_N	T_B/T_N	J	m
						[rpm]	[Nm]	[%]	[-]	[A]	[-]	[-]	[-]	[kgm ²]	[kg]
						$n_s=750/1500$ rpm									
92.	Sh 71-8/4AW <i>(for fan)</i>	8	Y	0,06	0,08	680	0,84	40	0,75	0,3	1,5	2	1,7	0,000736	5
				4	YY	0,18	0,24	1420	1,21	60	0,66	0,7	1,5		
93.	Sh 71-8/4BW <i>(for fan)</i>	8	Y	0,09	0,12	680	1,26	40	0,75	0,45	1,5	2	1,6	0,000946	6
				4	YY	0,25	0,34	1430	1,67	50	0,65	1,2	1,5		
94.	Sh 80-8/4A	8	Δ	0,22	0,29	670	3,14	46	0,68	1,3	1,5	2	1,6	0,001693	7,3
				4	YY	0,4	0,54	1350	2,83	60	0,87	1,1	1,5		
95.	Sh 80-8/4AW <i>(for fan)</i>	8	Y	0,12	0,16	670	1,71	45	0,6	0,7	1,5	2,3	1,9	0,001693	7,3
				4	YY	0,5	0,67	1350	3,54	59	0,78	1,4	1,5		
96.	Sh 80-8/4B	8	Δ	0,3	0,4	660	4,34	48	0,64	1,5	1,5	2	1,5	0,00207	8,6
				4	YY	0,55	0,74	1350	3,89	64	0,89	1,4	1,5		
97.	Sh 80-8/4BW <i>(for fan)</i>	8	Y	0,15	0,2	660	2,17	56	0,66	0,7	1,5	2,3	1,5	0,00207	8,6
				4	YY	0,7	0,94	1350	4,95	68	0,84	1,75	1,5		
98.	Sh 90S-8/4	8	Δ	0,37	0,5	705	5,01	55,2	0,55	1,7	2,1	3	2,3	0,0025	14,9
				4	YY	0,75	1	1385	5,17	72,9	0,87	1,7	1,5		
99.	Sh 90S-8/4W <i>(for fan)</i>	8	Y	0,23	0,31	700	3,14	55	0,66	0,9	1,6	2,8	2,2	0,0025	14,7
				4	YY	1	1,3	1405	6,8	69,9	0,81	2,6	1,5		
100.	Sh 90L-8/4	8	Δ	0,55	0,74	695	7,56	62,1	0,61	2,1	1,8	3,0	2	0,0027	16,6
				4	YY	1	1,3	1380	6,92	74,7	0,88	2,2	1,4		
101.	Sh 90L-8/4W <i>(for fan)</i>	8	Y	0,33	0,44	685	4,6	61,2	0,68	1,1	1,6	2,9	2,1	0,0028	16,8
				4	YY	1,3	1,7	1400	8,87	73	0,81	3,1	1,9		
102.	Sg 100L-8/4W <i>(for fan)</i>	8	Y	0,44	0,59	680	6,18	63,8	0,74	1,3	1,2	2,7	1,9	0,0094	25,7
				4	YY	1,8	2,4	1400	12,3	75,2	0,88	3,9	1,5		
103.	Sg 100L-8/4A	8	Δ	0,7	0,94	715	9,35	64,2	0,57	2,8	2,2	3,6	2,8	0,0088	23,8
				4	YY	1,25	1,7	1425	8,38	77,7	0,86	2,8	1,7		
104.	Sg 100L-8/4AW <i>(for fan)</i>	8	Y	0,5	0,67	690	6,92	62,5	0,72	1,6	1,4	3,1	2,3	0,0088	22,1
				4	YY	2	2,7	1400	13,6	72,7	0,84	4,8	1,6		
105.	Sg 100L-8/4B	8	Δ	0,9	1,21	715	12	67	0,59	3,2	2,2	4	3,1	0,0094	26
				4	YY	1,7	2,3	1415	11,5	76,5	0,87	3,7	1,3		
106.	Sg 100L-8/4BW <i>(for fan)</i>	8	Y	0,65	0,87	685	9,06	64,4	0,73	2	1,3	2,9	1,8	0,0094	23,6
				4	YY	2,6	3,5	1405	17,7	72,5	0,87	6	1,5		
107.	Sg 112M-8/4	8	Δ	1,6	2,1	715	21,4	74,4	0,6	5,1	2,5	4,6	2,8	0,018	33
				4	YY	3	4	1415	20,2	80,3	0,86	6,3	1,4		
108.	Sg 112M-8/4W <i>(for fan)</i>	8	Y	0,75	1	700	10,2	71,8	0,75	2	1,4	3,3	1,9	0,0178	32,7
				4	YY	3	4	1415	20,2	78,9	0,86	6,4	1,5		
109.	Sg 112M-8/4BW <i>(for fan)</i>	8	Y	0,9	1,21	700	12,3	70,9	0,74	2,5	1,6	3,8	2,2	0,018	39,3
				4	YY	3,6	4,8	1420	24,2	78,5	0,85	7,8	1,7		

Highest output at both speeds, Dahlander connection



Centrifugal drive, Dahlander connection



Two-Speed Motors
750/1500 rpm

Totally Enclosed Motors IP 55
Insulation Class F

(for fan) - motors designed for fan application

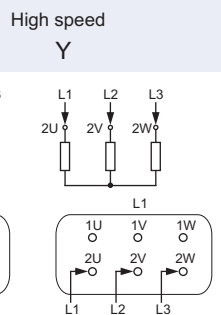
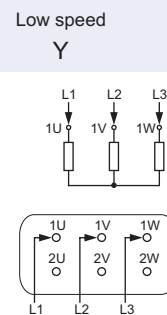
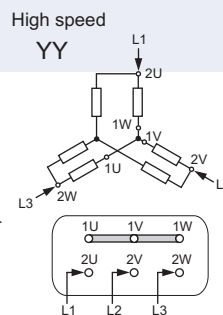
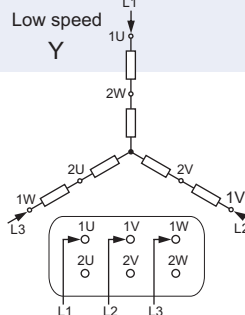
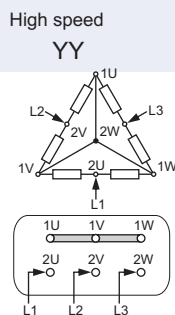
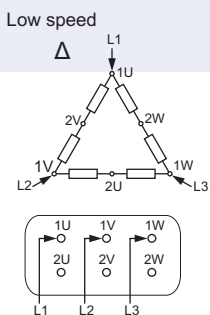
Item	Type	Number of poles	Connection diagram	Rated output		Rated speed	Rated torque	Efficiency	Power factor	Full load current	Locked rotor torque	Locked rotor current	Breakdown torque	Moment of inertia	Weight (IMB3)
				P _N	n _N										
				[kW]	[HP]	[rpm]	[Nm]	[%]	[-]	[A]	[-]	[-]	[-]	[kgm ²]	[kg]
				2p=8/4		n _s =750/1500 rpm									
110.	Sg 132S-8/4	8	Δ	2,5	3,4	710	33,6	77,5	0,67	6,9	1,9	4,6	2,5	0,0319	62
				4,2	5,6	1410	28,4	81,6	0,91	8,2	1,5	5,1	2,2		
111.	Sg 132S-8/4W (for fan)	8	Y	1	1,3	700	13,6	72,3	0,75	2,7	1,3	3,6	2	0,031	56
				4	5,4	1420	26,9	80,4	0,9	8	1,6	5,3	2		
112.	Sg 132S-8/4WB (for fan)	8	Y	1,1	1,5	705	14,9	70,3	0,74	3	1,3	4	2,8	0,025	46
				4	6	1415	30,4	78,1	0,88	9,5	1,7	5,6	2,6		
113.	Sg 132M-8/4	8	Δ	3,2	4,3	710	43	78,6	0,67	8,7	1,9	4,7	2,6	0,0399	73
				4	7,2	1415	36,4	82,4	0,91	10,4	1,7	5,4	2,3		
114.	Sg 132M-8/4W (for fan)	8	Y	1,4	1,9	700	19,1	74,6	0,75	3,6	1,3	3,6	1,9	0,04	66
				4	7,1	1420	35,6	82,8	0,9	10,3	1,7	6	2,3		
115.	Sg 132M-8/4WB (for fan)	8	Y	1,4	1,9	720	18,6	74,1	0,69	4	1,7	4,8	3,1	0,04	56
				4	8,4	1435	40,6	80,7	0,84	13	2,3	6,7	2,8		
116.	Sg 160M-8/4	8	Δ	4,7	6,3	725	61,9	82,7	0,63	13	2	5,4	2,9	0,07	105
				4	11,3	1435	55,9	86,1	0,91	15,5	1,7	6,2	2,4		
117.	Sg 160M-8/4W (for fan)	8	Y	2	2,7	710	26,9	81,4	0,75	4,8	1,1	3,8	1,9	0,067	95
				4	10,5	1420	52,5	83,8	0,9	14,9	1,6	5,8	2,3		
118.	Sg 160L-8/4	8	Δ	7,2	9,7	720	95,5	83,9	0,64	19,4	2,1	5,6	2,9	0,096	130
				4	16	1440	79,6	87,3	0,9	22	1,9	7,2	2,7		
119.	Sg 160L-8/4W (for fan)	8	Y	3	4	710	40,4	82,6	0,74	7,1	1,3	4,2	2,1	0,097	125
				4	11,5	1440	76,3	86	0,9	21,5	1,9	7,1	2,8		
120.	Sg 180L-8/4	8	Δ	10	13	730	131	85	0,7	24,2	2,3	5,2	2,1	0,22	165
				4	15,8	1460	103	86	0,9	29,5	2	6,1	2,1		
121.	Sg 180L-8/4W (for fan)	8	Y	3,9	5,2	730	51	86	0,77	8,5	1,7	4,2	1,8	0,22	165
				4	15,8	1460	103	86	0,9	29,5	2	6	2,1		
122.	2Sg 200L8/4	8	Δ	17	23	740	219	85,2	0,72	40	2,7	6	2,7	0,47	255
				4	27	36	1470	175	87,6	0,92	48,5	1,8	6,9		
123.	2Sg 200L8/4 (for fan)	8	Y	7	9,4	735	90,9	84,5	0,81	14,8	1,8	5,2	2,3	0,47	255
				4	28	38	1470	182	89,7	0,84	54	2,1	6,3		
124.	2Sg 225S8/4	8	Δ	22	29	738	285	88,5	0,77	47	2,1	5,8	2,3	0,76	330
				4	32	43	1475	207	89	0,92	56	1,4	6,2		
125.	2Sg 225S8/4 (for fan)	8	Y	8	10,7	740	103	89,5	0,8	16	1,9	5,8	2,4	0,76	330
				4	32	43	1480	207	92,6	0,91	55	2,2	7,3		
126.	2Sg 225M8/4	8	Δ	26	35	738	337	89,5	0,77	55	2,4	6,3	2,4	0,87	335
				4	37	50	1475	240	90,5	0,93	64	1,8	7,1		
127.	2Sg 225M8/4 (for fan)	8	Y	9	12,1	740	116	89,8	0,81	18	1,8	5,5	2,2	0,87	335
				4	36	48	1475	233	92,7	0,92	61	2,1	7,1		

TECHNICAL DATA

Highest output at both speeds, Dahlander connection

Centrifugal drive, Dahlander connection

Two separate winding, centrifugal drive



Two-Speed Motors
750/1500 rpm

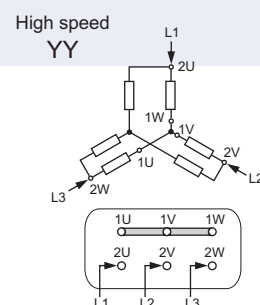
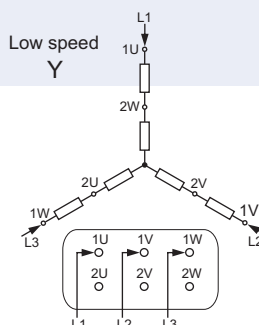
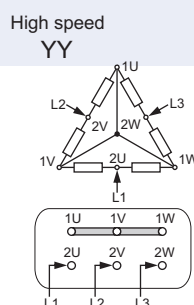
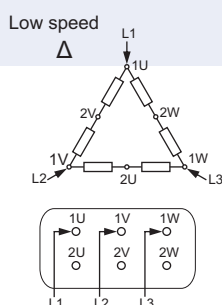
Totally Enclosed Motors IP 55
Insulation Class F

(for fan) - motors designed for fan application

Item	Type	Number of poles	Connection diagram	Rated output		Rated speed	Rated torque	Efficiency	Power factor	Full load current	Locked rotor torque	Locked rotor current	Breakdown torque	Moment of inertia	Weight (MB3)
				P_N	P_N										
				[kW]	[HP]	n_N	T_N	η_N	$\cos \phi_N$	I_N [400V]	T_L/T_N	I_L/I_N	T_B/T_N	J	m
						[rpm]	[Nm]	[%]	[-]	[A]	[-]	[-]	[-]	[kgm ²]	[kg]
						$n_s=750/1500$ rpm									
128.	2Sg 250M8/4	8	Δ	34	46	737	441	90,5	0,82	66	2,2	5,5	2	1,4	450
				4	YY	49	66	1478	317	90,5	0,94	83	1,9	6,5	2,5
129.	2Sg 250M8/4 <i>(for fan)</i>	8	Y	12	16	740	155	90,4	0,83	23	1,9	5,1	2,1	1,4	450
				4	YY	48	64	1480	310	92,8	0,91	82	2,3	7,4	2,8
130.	2Sg 280S8/4	8	Δ	46	62	738	595	91,5	0,78	93	2,2	5,8	2,4	1,65	540
				4	YY	60	80	1480	387	92,2	0,92	102	1,8	6,5	2,2
131.	2Sg 280S8/4 <i>(for fan)</i>	8	Y	15	20	740	194	90,1	0,82	29	1,7	5	2,1	1,65	540
				4	YY	60	80	1480	387	93,4	0,92	101	1,7	6,2	2,4
132.	2Sg 280M8/4	8	Δ	60	80	733	782	91,1	0,81	117	1,7	5,0	1,8	2,15	620
				4	YY	80	107	1475	518	92,6	0,93	134	1,6	6,3	2,1
133.	2Sg 280M8/4 <i>(for fan)</i>	8	Y	20	27	740	258	91	0,83	38	1,6	4,8	1,9	2,15	620
				4	YY	80	107	1478	517	93,8	0,92	132	1,7	6,2	2,3
134.	Sg 315M8/4	8	Δ	90	121	733	1173	92,4	0,8	176	2,1	5,4	1,7	2,86	880
				4	YY	125	168	1471	812	93,3	0,93	208	1,7	5,5	2,1
135.	Sg 315M8/4A <i>(for fan)</i>	8	Y	20	27	739	258	91,5	0,76	42	1,6	5	2	3,1	980
				4	YY	75	100	1484	483	93	0,91	128	2,3	7,4	2,5
136.	Sg 315M8/4B <i>(for fan)</i>	8	Δ	22	29	738	285	92	0,77	45	1,3	4,2	2	3,6	1030
				4	YY	90	121	1483	580	92,4	0,91	156	2,2	6,3	2,2
137.	Sg 315M8/4C	8	Y	70	94	739	905	92,7	0,72	151	1,8	5,2	2,5	5	1100
				4	YY	110	147	1480	710	92,5	0,91	189	2	7	2,7
138.	Sg 315M8/4C <i>(for fan)</i>	8	Δ	27	36	738	349	92,6	0,79	53	1,3	5	2	5	1100
				4	YY	110	147	1480	710	92,5	0,91	189	2	7	2,7
139.	Sg 315M8/4C <i>(for fan)</i>	8	Y	30	40	738	388	92,6	0,79	61	1,2	4,2	1,8	5	1100
				4	YY	115	154	1483	741	93	0,92	194	1,9	6,9	2,4
140.	Sg 315M8/4C <i>(for fan)</i>	8	Y	33	44	739	426	92,6	0,79	66	1,2	4,2	1,8	5	1100
				4	YY	132	177	1481	851	93	0,92	194	1,9	6,9	2,4
141.	Sg 355S8/4	8	Δ	110	147	742	1416	94,7	0,7	239	1,4	5,3	2,6	6,8	1640
				4	YY	160	214	1488	1027	94,3	0,9	272	1,4	7	2,6
142.	Sg 355S8/4 <i>(for fan)</i>	8	Y	37	50	744	475	94,6	0,79	72	1,3	5,4	2,5	5,3	1440
				4	YY	160	214	1487	1028	94	0,88	279	1,4	7,2	2,7
143.	Sg 355M8/4A	8	Y	120	161	741	1547	94,9	0,77	238	1,3	5,1	2,4	8	1750
				4	YY	185	248	1486	1189	94,4	0,91	312	1,4	6,5	2,3
144.	Sg 355M8/4A <i>(for fan)</i>	8	Y	45	60	744	578	95	0,8	86	1,1	5,1	2,3	6,8	1640
				4	YY	185	248	1486	1189	94,4	0,9	314	1,5	7,3	2,7
145.	Sg 355M8/4B	8	Δ	140	188	741	1804	95	0,77	276	1,3	5	2,3	8,5	1780
				4	YY	200	268	1486	1285	94,6	0,91	335	1,4	7	2,5
146.	Sg 355M8/4B <i>(for fan)</i>	8	Y	55	74	743	707	95,1	0,84	100	0,9	4,5	2	8,5	1780
				4	YY	200	268	1486	1285	94,6	0,91	335	1,4	7	2,5
147.	Sg 355L8/4	8	Δ	160	214	744	2054	94,7	0,77	344	1,5	5,6	2,4	10,59	1900
				4	YY	250	335	1487	1606	94,9	0,91	418	1,6	7,5	2,7
148.	Sg 355L8/4 <i>(for fan)</i>	8	Y	63	84	744	809	95,5	0,82	116	1	4,9	2,2	10,5	1900
				4	YY	250	335	1487	1606	94,9	0,91	418	1,6	7,5	2,7

Highest output at both speeds, Dahlander connection

Centrifugal drive, Dahlander connection



Two-Speed Motors
750/1000 rpm

Totally Enclosed Motors IP 55
Insulation Class F

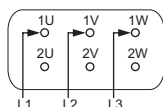
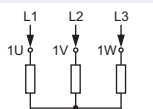
(for fan) - motors designed for fan application

Item	Type	Number of poles	Connection diagram	Rated output		Rated speed	Rated torque	Efficiency	Power factor	Full load current	Locked rotor torque	Locked rotor current	Breakdown Torque	Moment of inertia	Weight (IMB3)
				P _N	n _N										
				P _N	n _N	T _N	η	cos φ	I _N [400V]	T _L /T _N	I _L /I _N	T _B /T _N	J	m	
				[kW]	[HP]	[rpm]	[Nm]	[%]	[-]	[A]	[-]	[-]	[-]	[kgm ²]	[kg]
				2p=8/6 n _s =750/1000 rpm											
149.	Sh 90S-8/6W (for fan)	8	Y	0,24	0,32	705	3,25	45,1	0,65	1,1	1,7	2,6	1,8	0,0025	14,8
		6	Y	0,48	0,64	930	4,93	61,6	0,76	1,5	1,5	3,3	2,1		
150.	Sh 90L-8/6W (for fan)	8	Y	0,33	0,44	700	4,5	48,3	0,67	1,4	1,8	2,8	2,1	0,0028	16,5
		6	Y	0,66	0,88	920	6,85	64,8	0,79	1,9	1,4	3,2	1,9		
151.	Sg 100L-8/6AW (for fan)	8	Y	0,45	0,61	710	6,05	56,6	0,67	1,7	1,3	3,2	2,7	0,0088	21,9
		6	Y	0,9	1,21	940	9,14	67,6	0,8	2,4	1,1	3,6	2,8		
152.	Sg 100L-8/6BW (for fan)	8	Y	0,60	0,81	715	8,00	49,8	0,67	2,6	1,4	3	2,3	0,0094	23,3
		6	Y	1,25	1,7	945	12,6	63,1	0,78	3,7	1,4	3,7	2,2		
153.	Sg 112M-8/6	8	Y	1,2	1,6	720	15,9	70,9	0,63	3,9	2,1	4,5	2,8	0,0178	33
		6	Y	1,6	2,1	955	16	78,1	0,73	4,1	1,5	4,8	2		
154.	Sg 112M-8/6W (for fan)	8	Y	1	1,3	720	13,3	67,8	0,64	3,3	2	4,3	2,7	0,0178	32,9
		6	Y	1,8	2,4	955	18	75,1	0,77	4,5	1,6	4,6	1,8		
155.	Sg 132S-8/6W (for fan)	8	Y	0,9	1,21	725	11,9	69	0,65	2,9	1,1	3,3	2,6	0,022	57
		6	Y	2,2	2,9	960	21,9	79,9	0,75	5,3	1,2	4,2	2,4		
156.	Sg 132M-8/6AW (for fan)	8	Y	1,5	2,0	715	20,0	69,4	0,69	4,5	1,5	4,2	2,4	0,0318	57,2
		6	Y	3,3	4,4	955	33,0	81,5	0,75	7,8	2,0	5,9	2,8		
157.	Sg 132M-8/6BW (for fan)	8	Y	1,7	2,3	705	23,0	71,3	0,71	4,8	1,9	4,3	2,5	0,004	72
		6	Y	4,0	5,5	935	40,9	80,3	0,79	9,1	2,5	5,6	2,8		
158.	Sg 180L-8/6	8	Y	8	10,7	730	105	82,3	0,79	17,8	1,8	4,3	1,6	0,2	166
		6	Y	11	15	980	107	85,7	0,82	22,6	1,9	5,3	2		
159.	Sg 200L8/6	8	Y	12	16	738	155	84	0,79	26,1	2,3	6,2	2,5	0,45	250
		6	Y	16	21	987	155	86,5	0,84	31,8	2,1	7,1	2,7		
160.	Sg 225S8/6	8	Y	17,5	23	740	226	86,2	0,8	36,6	2,3	5,9	2,4	0,76	330
		6	Y	23	31	990	222	88,6	0,85	44	1,7	6,6	2		
161.	Sg 225M8/6	8	Y	21	28	740	271	86	0,73	48,5	2,7	6,2	2,7	0,87	365
		6	Y	28	38	985	272	89	0,81	56	2,1	6,7	2,5		
162.	Sg 250M8/6	8	Y	24	32	740	310	88	0,81	48,5	2,4	5,9	2,4	1,4	455
		6	Y	31	42	990	299	89	0,87	58	2,1	7	3		
163.	Sg 280S8/6	8	Y	33	44	740	426	89	0,82	65	2,5	6,8	2,5	1,65	540
		6	Y	44	59	990	424	90	0,9	78	1,6	6	2		
164.	Sg 280M8/6	8	Y	42	56	740	542	91	0,83	80	2,6	7,1	2,6	2,15	625
		6	Y	55	74	985	533	91	0,88	99	1,8	7,1	1,9		
165.	Sg 315M8/6	8	Y	55	74	739	711	91	0,83	105	3	7	2,3	2,86	844
		6	Y	75	100	988	725	93,2	0,88	132	2,3	7,1	2,2		
166.	Sg 355M8/6A	8	Y	70	94	745	897	92,7	0,8	137	2,3	6,8	2,8	9,3	1530
		6	Y	140	188	993	1346	94	0,86	250	1,7	6,8	2,7		

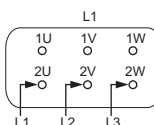
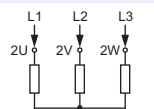
TECHNICAL DATA

Two separate windings, centrifugal drive or highest output at both speeds

Low speed
Y



High speed
Y



Two-Speed Motors
500/1000 rpm

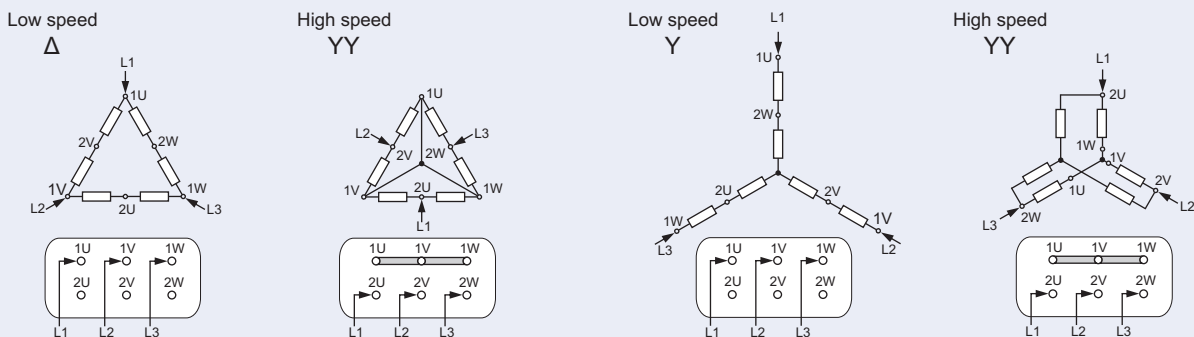
Totally Enclosed Motors IP 55
Insulation Class F

for fan - motors designed for fan application

Item	Type	Number of poles	Connection diagram	Rated output		Rated speed	Rated torque	Efficiency	Power factor	Full load current	Locked rotor torque	Locked rotor current	Breakdown torque	Moment of inertia	Weight (IMB3)
				P_N	P_N										
				[kW]	[HP]	n_N	T_N	η_N	$\cos \phi_N$	I_N [400V]	T_L/T_N	I_L/I_N	T_B/T_N	J	m
						[rpm]	[Nm]	[%]	[-]	[A]	[-]	[-]	[-]	[kgm ²]	[kg]
						$2p=12/6 \quad n_s=500/1000 \text{ rpm}$									
167.	Sg 112M-12/6W for fan	12	Y	0,3	0,4	480	5,97	58,6	0,44	1,7	1,9	3,0	2,7	0,018	32
		6	Y	1,6	2,1	970	15,8	77,5	0,66	4,5	2,9	6,4	3,0		
168.	PSg 132M-12/6	12	Δ	1,8	2,4	470	36,6	68,1	0,52	7,4	1,8	3,3	2,3	0,025	79
		6	YY	4	5,4	940	40,6	80	0,85	8,5	1,4	4,9	2,1		
169.	Sg 160M-12/6	12	Δ	2,6	3,5	475	52,3	75	0,53	9,4	1,5	3,5	2,2	0,07	105
		6	YY	5,5	7,4	950	55,3	83,4	0,85	11,2	1,4	5,1	2		
170.	Sg 160L-12/6	12	Δ	3,8	5,2	465	78,0	74,3	0,55	13,4	1,3	3,4	2,1	0,096	130
		6	YY	7,7	10,3	950	77,4	84,6	0,85	15,5	1,4	5,2	2,2		
171.	2Sg 225S12/6	12	Δ	10	13	496	193	80,3	0,51	35,2	2,7	5,3	2,6	0,77	330
		6	YY	18,5	25	984	180	90,8	0,81	36,3	2,1	7,2	2,3		
172.	2Sg 225M12/6	12	Δ	12	16	494	232	80,4	0,5	43	2,8	5,2	2,7	0,87	335
		6	YY	22	29	986	213	91,1	0,82	42,5	2	7,3	2,4		
173.	2Sg 280S12/6	12	Δ	21	28	492	408	87,3	0,63	55	2	4,4	2,2	1,47	510
		6	YY	38	51	985	368	91	0,89	68	1,6	5,3	1,7		
174.	2Sg 280M12/6	12	Δ	26	35	495	502	88,5	0,61	90	2,1	4,6	2,2	1,8	585
		6	YY	44	59	990	424	92,2	0,9	77	2	6,5	2,2		
175.	Sg 315M12/6	12	Δ	33	44	495	637	90,2	0,53	100	2,6	5,2	2	2,86	880
		6	YY	67	90	990	646	93,7	0,88	117	2,1	7,6	1,9		
176.	Sg 315M12/6C for fan	12	Y	20	27	494	387	90	0,6	53,7	1,5	4,6	2,4	5,5	1090
		6	YY	110	147	990	1061	94	0,85	199	1,8	6,8	2,6		
177.	Sg 355M12/6A for fan	12	Y	35	47	496	674	92,5	0,61	77	1,4	4,4	2,1	9,3	1530
		6	YY	180	241	991	1735	94,5	0,85	324	1,8	6,6	2,5		
178.	Sg 355M12/6B for fan	12	Y	40	54	495	772	91,3	0,62	103	1,4	4,5	2,1	11,7	1750
		6	YY	200	268	992	1925	94,6	0,86	355	1,9	6,6	2,8		
179.	Sg 355M12/6B for fan	12	Y	45	60	495	868	93,2	0,62	112	1,3	4,3	2,1	11,7	1750
		6	YY	235	315	991	2265	94,9	0,86	416	1,8	6,5	2,5		

Highest output at both speeds, Dahlander connection

Centrifugal drive, Dahlander connection

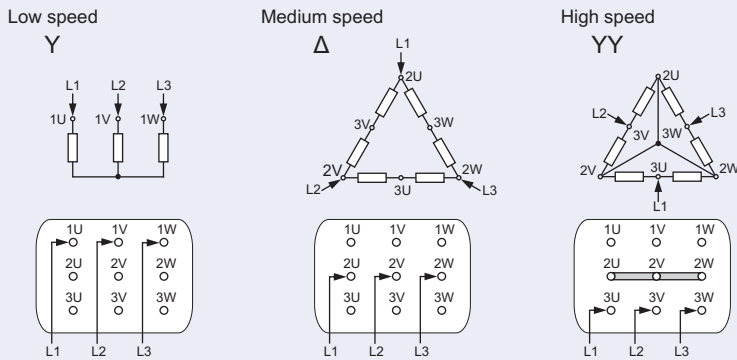


Three-Speed Motors
1000/1500/3000 rpm
750/1500/3000 rpm

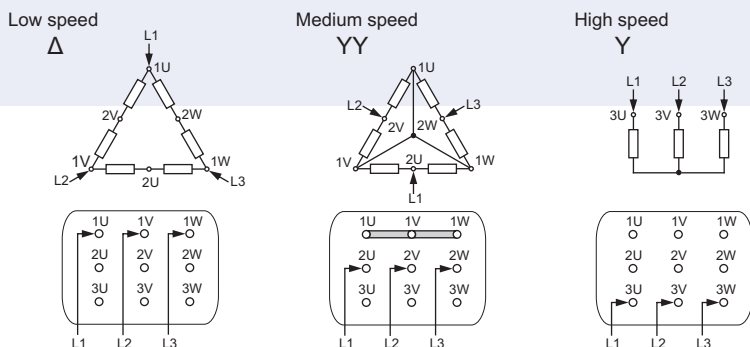
Totally Enclosed Motors IP 55
Insulation Class F

Item	Type	Number of poles	Connection diagram	Rated output		Rated speed	Rated torque	Efficiency	Power factor	Full load current	Locked rotor torque	Locked rotor current	Breakdown torque	Moment of inertia	Weight (IMB3)
				P _N											
				[kW]	[HP]										
2p=6/4/2 n_s=1000/1500/3000 rpm															
180.	Sg 160M-6/4/2	6	Y	4	5,4	970	39,4	81,6	0,75	9,4	1,7	5,1	2,3	0,061	110
		4	Δ	6,2	8,3	1470	40,3	84,1	0,79	13,5	1,8	6,8	2,8		
		2	YY	7,7	10,3	2945	25	80,4	0,91	15,2	1,5	7	2,6		
181.	Sg 160L-6/4/2	6	Y	5,5	7,4	965	54,4	82,1	0,72	13,4	2	5,3	2,4	0,075	130
		4	Δ	8,3	11,1	1465	54,1	85,6	0,79	17,7	2	7,3	3,1		
		2	YY	10,9	15	2935	35,5	83,6	0,91	20,7	1,8	7,7	3,1		
2p=8/4/2 n_s=750/1500/3000 rpm															
182.	Sg 132S-8/4/2	8	Δ	1,5	2	725	19,8	71	0,62	4,9	1,9	4,7	2,7	0,026	60
		4	YY	2,2	2,9	1455	14,4	81	0,88	4,5	1,8	6,8	2,6		
		2	Y	2,8	3,8	2870	9,32	71,5	0,93	6,1	1,3	4,9	1,5		
183.	Sg 160M-8/4/2	8	Δ	2,7	3,6	725	35,6	76,4	0,64	8	1,6	3,9	2,2	0,061	110
		4	YY	5,3	7,1	1475	34,3	82,7	0,8	11,6	1,4	6,4	2,6		
		2	Y	7	9,4	2940	22,7	79,1	0,93	13,7	1,2	6,8	2,4		
184.	Sg 160L-8/4/2	8	Δ	3,7	5	720	49,1	78,3	0,66	10,4	1,7	4	2,1	0,075	130
		4	YY	7,4	9,9	1475	47,9	84,7	0,78	16,1	1,6	7,4	2,9		
		2	Y	9,6	12,9	2950	31,1	83	0,91	18,3	1,5	7,8	3		

1000/1500/3000 rpm: two separate windings, medium speed / high speed - Dahlander connection, highest output at all speeds



750/1500/3000 rpm: two separate windings, low speed / medium speed - Dahlander connection, highest output at all speeds



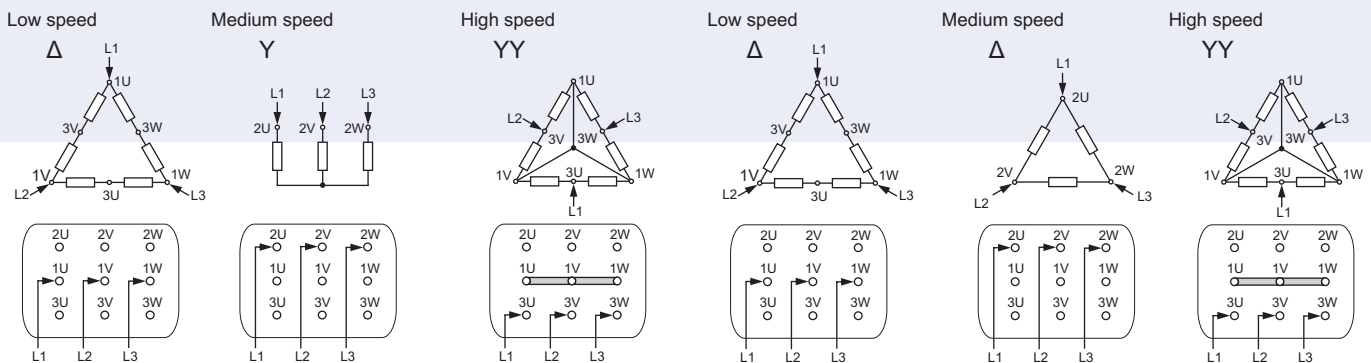
TECHNICAL DATA

Three-Speed Motors 750/1000/1500 rpm

Totally Enclosed Motors IP 55
Insulation Class F

Item	Type	Number of poles	Connection diagram	Rated output		Rated speed	Rated torque	Efficiency	Power factor	Full load current	Locked rotor torque	Locked rotor current	Breakdown torque	Moment of inertia	Weight (IMB3)
				P _N		n _N	T _N	η _N	cos φ _N	I _N [400V]	T _L /T _N	I _L /I _N	T _B /T _N	J	m
				[kW]	[HP]	[rpm]	[Nm]	[%]	[-]	[A]	[-]	[-]	[-]	[kgm ²]	[kg]
				2p=8/6/4		n_s=750/1000/1500 rpm									
185.	Sg 132S-8/6/4	8	Δ	1,5	2	725	19,8	70,7	0,62	4,9	1,7	4,3	2,7	0,0319	60
		6	Y	2	2,7	970	19,7	75,6	0,73	5,2	1,3	4,7	2,1		
		4	YY	3	4	1425	20,1	78,2	0,92	6	1,1	4,7	1,6		
186.	Sg 132M-8/6/4	8	Δ	2,1	2,8	720	27,9	73,8	0,67	6,1	1,6	4,5	2,5	0,0399	70
		6	Y	2,6	3,5	975	25,5	77,3	0,74	6,6	1,4	5,2	2,4		
		4	YY	3,9	5,2	1425	26,1	79,2	0,92	7,7	1,2	5,9	1,7		
187.	Sg 160M-8/6/4	8	Δ	3,5	4,7	725	46,1	79,8	0,66	9,6	1,8	5,4	2,6	0,07	105
		6	Y	4,6	6,2	975	45,1	82,3	0,75	10,7	1,5	5,8	2,5		
		4	YY	6,4	8,6	1435	42,6	83,5	0,92	12	1,5	5,9	2		
188.	Sg 160L-8/6/4	8	Δ	4,7	6,3	725	61,9	81,7	0,69	12,1	1,8	5,7	2,9	0,096	130
		6	Y	5,9	7,9	975	57,8	84,1	0,77	13,1	1,5	6,3	2,8		
		4	YY	8,1	10,9	1440	53,7	85,1	0,92	14,9	1,5	6,4	2,3		
189.	Sg 180L-8/6/4	8	Δ	6	8	740	77,4	81	0,66	16,2	2,8	5,8	2,8	0,22	165
		6	Y	7,3	9,8	985	70,8	81	0,77	16,9	2	6	2,5		
		4	YY	10,5	14	1470	68,2	84,5	0,9	19,9	2	7	2,4		
190.	2Sg 200L8/6/4	8	Δ	12,5	17	740	161	84	0,72	29,8	2,8	6,9	3,1	0,47	265
		6	Δ	14,5	19	990	140	83	0,81	31	1,8	6,3	2,9		
		4	YY	21	28	1475	136	86,2	0,92	38	1,8	6,6	2,6		
191.	2Sg 225S8/6/4	8	Δ	16	21	742	206	86	0,72	37,5	2,7	6,8	3	0,76	330
		6	Δ	20	27	990	193	86,7	0,86	38,5	1,6	6,5	2,6		
		4	YY	26	35	1482	168	88,1	0,93	46	1,8	7,7	2,8		
192.	2Sg 225M8/6/4	8	Δ	20	27	735	260	86	0,73	46	2,4	6,6	2,6	0,87	370
		6	Δ	23	31	985	223	87	0,81	47	2	7,5	2,4		
		4	YY	30	40	1475	194	88	0,91	54	2,5	8	2,7		
193.	2Sg 250M8/6/4	8	Δ	24	32	735	312	89	0,79	49	2,2	6,7	2,6	1,4	460
		6	Δ	27	36	985	262	89	0,89	49	1,5	6,5	1,8		
		4	YY	38	51	1480	245	90	0,93	66	1,9	8	2,8		
194.	2Sg 280S8/6/4	8	Δ	29	39	740	374	89	0,8	59	3,5	7,2	3,6	1,65	545
		6	Δ	38	51	990	367	89	0,85	73	2,1	7,5	2,6		
		4	YY	47	63	1480	303	89	0,94	81	1,9	7,7	2,3		
195.	2Sg 280M8/6/4	8	Δ	34	46	740	439	91	0,82	66	2,5	7,2	2,5	2,15	635
		6	Δ	42	56	985	407	90	0,87	77	2,1	7,5	2,5		
		4	YY	55	74	1480	355	89	0,94	95	2,5	8,5	2,8		
196.	Sg 315S8/6/4	8	Δ	40	54	739	517	91,2	0,71	89	1,3	3,9	2,1	4,2	1060
		6	Y	50	67	984	485	92,2	0,86	91	1,8	5,3	2		
		4	YY	60	80	1483	386	91,5	0,9	105	1,4	5,4	2,2		

Two separate windings, low speed / high speed - Dahlander connection, highest output at all speeds

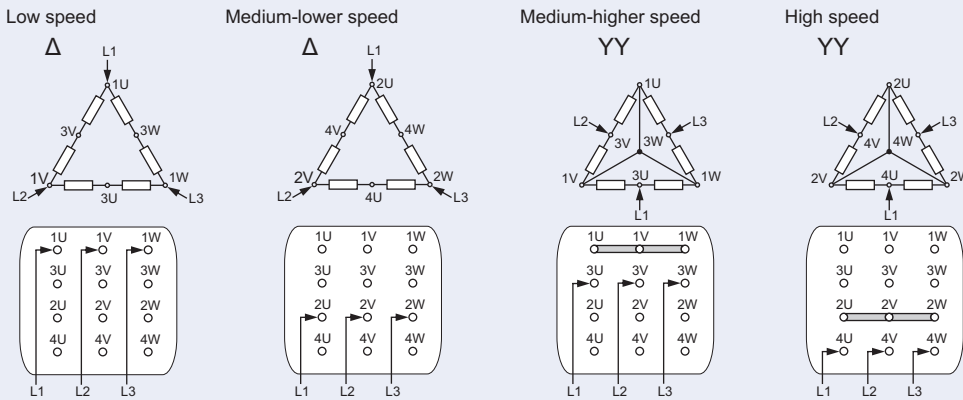


Four-Speed Motors 500/750/1000/1500 rpm

Totally Enclosed Motors IP 55
Insulation Class F

Item	Type	Number of poles	Connection diagram	Rated output		Rated speed	Rated torque	Efficiency	Power factor	Full load current	Locked rotor torque	Locked rotor current	Breakdown torque	Moment of inertia	Weight (IMB3)
				P _N	P _N										
				[kW]	[HP]	n _N	T _N	η	cos φ _N	I _N [400V]	T _L /T _N	I _L /I _N	T _B /T _N	J	m
						2p=12/8/6/4		n _s =500/750/1000/1500 rpm							
197.	Sg 160M-12/8/6/4	12	Δ	1,7	2,3	480	33,8	66,8	0,55	6,7	1,5	3,5	2,2	0,07	105
		8	Δ	2,6	3,5	730	34	73,8	0,6	8,5	1,4	4,7	2,6		
		6	YY	3,4	4,6	965	33,6	79,6	0,85	7,2	1,3	5,1	1,9		
		4	YY	4,9	6,6	1455	32,2	81,8	0,9	9,6	1,1	5,7	2		
198.	Sg 160L-12/8/6/4	12	Δ	2,4	3,2	475	48,3	69,3	0,55	9,1	1,5	3,6	2,3	0,096	130
		8	Δ	3,5	4,7	730	45,8	76,1	0,61	10,9	1,6	5	1,9		
		6	YY	4,9	6,6	960	48,7	81	0,85	10,3	1,4	5,2	2,1		
		4	YY	6,7	9	1455	44	83,7	0,91	12,7	1,2	5,9	2,3		
199.	2Sg 225S12/8/6/4	12	Δ	8	10,7	495	154	72,7	0,53	30	2,6	4,8	2,8	0,76	330
		8	Δ	11	15	745	141	78,1	0,58	35	2,6	6,3	3		
		6	YY	19	25	982	185	85,7	0,9	35,5	1,5	5,3	1,8		
		4	YY	21	28	1487	135	84,3	0,89	40,5	1,5	7,2	2,5		
200.	Sg 315S12/8/6/4	12	Δ	27	36	487	529	89	0,6	73	1,4	3	1,6	4,2	1060
		8	Δ	35	47	740	341	90	0,71	79	1,4	4	2,1		
		6	YY	45	60	981	438	91	0,86	83	1,3	4,2	1,9		
		4	YY	55	74	1484	354	90	0,9	98	1,4	5,5	2,4		

Two separate windings, highest output at all speeds,
low speed / medium-higher speed - Dahlander connection, medium-lower speed / high speed - Dahlander connection,



Performance data placed on rated plates of the motors may be different from catalogue data as a result of number roundings.

TECHNICAL DATA