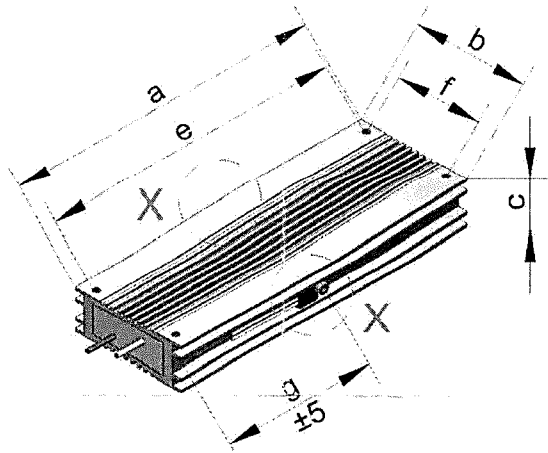


Betriebs- und Montageanleitung / Operation- and installation manual / Mode d'emploi et d'installation

Bremswiderstand BW... / Braking Resistor BW... / Résistance de freinage BW...⁴⁾



X = Temperatursensor optional (rechts oder links)
Temperature sensor optional (right or left)
Sonde de température en option (droite ou gauche)



ACHTUNG
- HEISSE OBERFLÄCHE -
- VERBRENNUNGS-GEFAHR

Bei Montagen im Wärmestau können Gehäuse-temperaturen bis 350 °C erreicht werden. Es kann zu starken Verbrennungen an berührenden Körperteilen führen. Ergreifen Sie entsprechende Schutzmaßnahmen, um die grundlegenden Sicherheits- und Gesundheitsschutzanforderungen zu erfüllen.



ATTENTION
- surface brûlante -
- Risque de brûlure

En cas de convection insuffisante la température superficielle du boîtier peut atteindre 350 °C. Il peut causer des brûlures graves à affecter le corps. Prendre des mesures appropriées de protection afin de répondre aux exigences fondamentales de sécurité et protection de la santé.



WARNING
- HOT SURFACE -
- RISK OF BURN

When mounted in heat accumulation 350 °C case temperatures are possible. Risk of burn on contact with body parts. Take appropriate protective measures in order to meet the basic safety and health protection requirements.

	a (mm)	b (mm)	c (mm)	g (mm)	$P_{(w)}^{1) 3)}$	$P_{(w)}^{1) 3)}$	$P_{(w)}^{1) 3)}$	$P_{(w)}^{1) 3)}$	$P_{(w)}^{1) 3)}$	Montagemaße (M4) e (mm) / f (mm)
					100 % ED ²⁾	50 % ED ²⁾	25 % ED ²⁾	12 % ED ²⁾	6 % ED ²⁾	
150^{x)}	80	52	28	-	60	115	190	330	550	-
250^{x) y)}	110	80	15	63	100	190	320	550	920	98 / 60
500^{x) y)}	216	80	15	108	200	385	640	1.100	1.835	204 / 60
600^{x) y)}	216	80	30	108	240	545	1.080	2.200	3.675	204 / 60
1000	216	80	30	108	400	770	1.280	2.200	3.675	204 / 60

¹⁾ Umgebungstemperatur 20°C; Luftselbstkühlung bei freier Konvektion

²⁾ Einschaltdauer [ED] bezogen auf eine Spieldauer von $T \leq 120$ s

³⁾ Leistungswerte [W] gemäß UL-Approbation, Max. Betriebsspannung: $U_B \leq 850VDC$, $U_B \leq 600VAC$

⁴⁾ Bei Verwendung von Steckern der Serie FASTIN-FASTON oder FASTIN-FASTON Serie 250, müssen entsprechende Originalgegenstücke zum Einsatz kommen.

¹⁾ Ambient temperature 20°C; air self-cooling with free convection

²⁾ Cyclic duration factor (cdf) in reference to a cycle duration of $T \leq 120$ s

³⁾ Power values [W] according to UL certification. Max. operating voltage: $U_B \leq 850VDC$, $U_B \leq 600VAC$

⁴⁾ When using connectors series or FASTIN-FASTON or FASTIN-FASTON-250 series, corresponding to the original counterparts are used.

¹⁾ Température ambiante 20 °C; Refroidissement autom. par air, lorsque la convection naturelle est assurée

²⁾ Service intermittent (SI) rapporté à une durée $T \leq 120$ s

³⁾ Puissance [W] selon approbation UL. Tension de service maxi : $U_B \leq 850VDC$, $U_B \leq 600VAC$

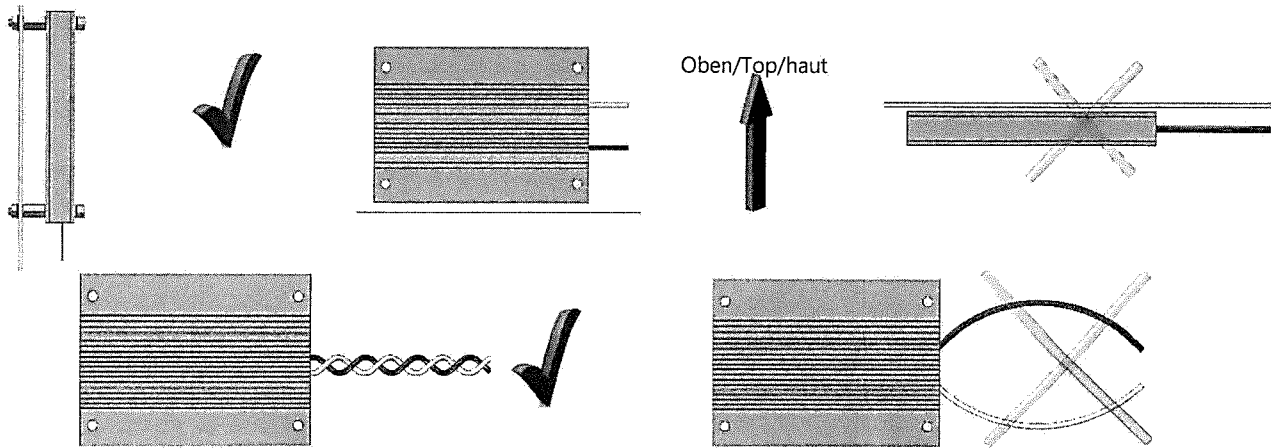
⁴⁾ Lors de l'utilisation des connecteurs ou des séries FASTIN-FASTON ou FASTIN-FASTON 250 série, les exemplaires originaux et correspondants doivent être utilisés.

Anschlusskabel Widerstand / connection cable resistor / Câble de connexion Résistance de freinage:

- Adern / wire / brin:
BWx 150/250/500: 2x AWG16 (1,5mm²) / BWx 600/1000: 2x AWG14 (2,5mm²)
- Kabel / cable / Câble BWx 150/250/500: Ø ca. 2,6mm / BWx600/1000: Ø ca. 3mm (braun/weiß) / (brown/white) / (brun/blanc)

Anschlusskabel Temperatursensor / connection cable temperature sensor / Câble de connexion capteur de température :

- Adern / wire / brin: 2x AWG20 – 0,6mm² (AWG18 - 1mm²)
- Kabel / cable / Câble Ø ca. 1,25mm (2,8mm)



Montage und Installation:

- Die Bremswiderstände werden als Lastwiderstände an einem Frequenzumrichter eingesetzt.
- Lesen Sie die Dokumentation zum Frequenzumrichter und beachten Sie die dortigen Anschluss- und Sicherheitshinweise, bevor Sie mit den Arbeiten beginnen.
- Montage ohne Ausnahmen durch autorisiertes Fachpersonal.
- Direkte Montage auf Kühlfläche ist möglich.
- Montageflächen, Freiraum (> 12 mm) und Berührungsschutz sind der hohen Oberflächentemperatur entsprechend zu bemessen.
- Montieren Sie den Widerstand mit M4 Schrauben.
- Anschlussleitungen kurz- und erdschlusssicher verlegen.
- Bei der Montage sind die Widerstände sachgerecht zu erden.
- Im Fehlerfall muss vor dem Tausch des Bremswiderstandes die Fehlerursache behoben werden.

Assembly and Installation:

- The brake resistors are used as load resistors on a frequency converter.
- Read the documentation for the frequency converter and note the connection and safety instructions there before you start work.
- Installation must only be performed by authorised specialist personnel.
- Direct mounting on cooling surface is possible.
- Mounting surfaces, clearance (> 12 mm) and protection against contact must be dimensioned accordingly with the high surface temperature.
- The resistor can be mounted using M4 screws.
- Install connection cables protected against short circuits and earth faults.
- The resistor must be grounded.
- In the case of an error, the cause of the error must be rectified before the replacement of the brake

Montage et installation:

- Les résistances de freinage sont reportées sur un convertisseur de fréquences en tant que résistances de charge.
- Lire la documentation relative au convertisseur de fréquences et respecter les indications de branchement et de sécurité avant de commencer le travail.
- Le montage doit obligatoirement être effectué par du personnel qualifié.
- Il est possible d'effectuer le montage directement sur une surface de refroidissement.
- Les surfaces de montage, le jeu (> 12 mm) et la protection de contact doivent être mesurées en fonction des températures de surface élevées.
- La résistance est à monter à l'aide de vis M4.
- Installer les câbles de branchement sur de courtes distances et avec mise à la terre de sécurité.
- Les résistances doivent être mises à la terre par les disques de contact du set de montage.
- En cas de défectuosité, la cause du défaut doit être réparée avant tout échange de la résistance de freinage.



HINWEIS: Weitere technische Daten entnehmen Sie bitte dem Datenblatt

NOTE: Further technical data can be found in the data sheet

NOTE: Pour plus de données techniques, veuillez vous référer à la fiche technique