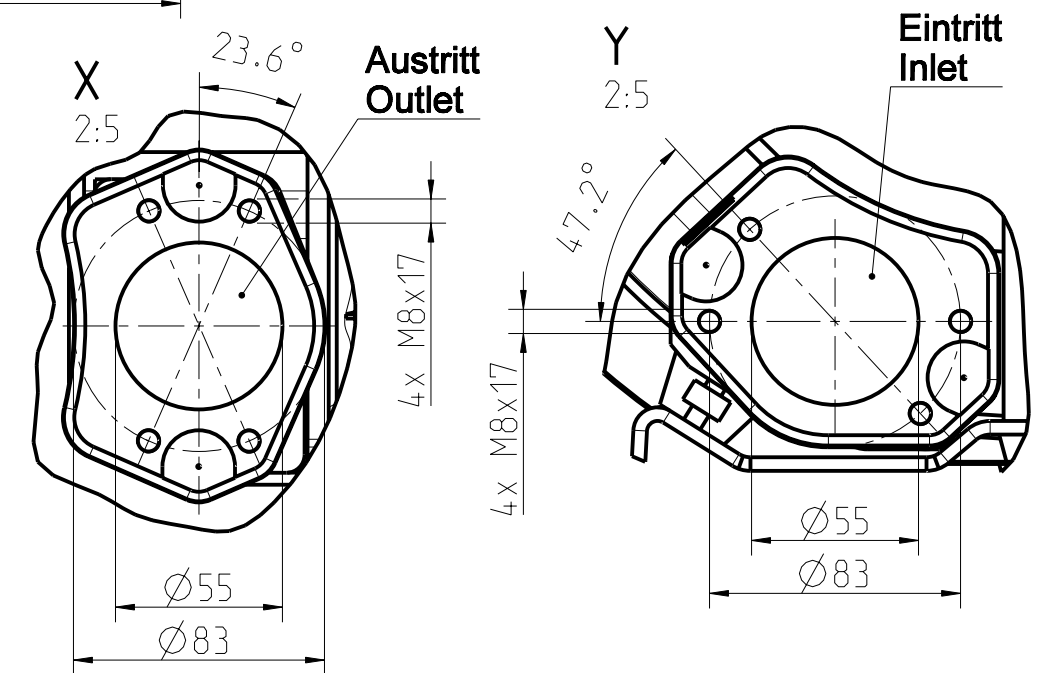
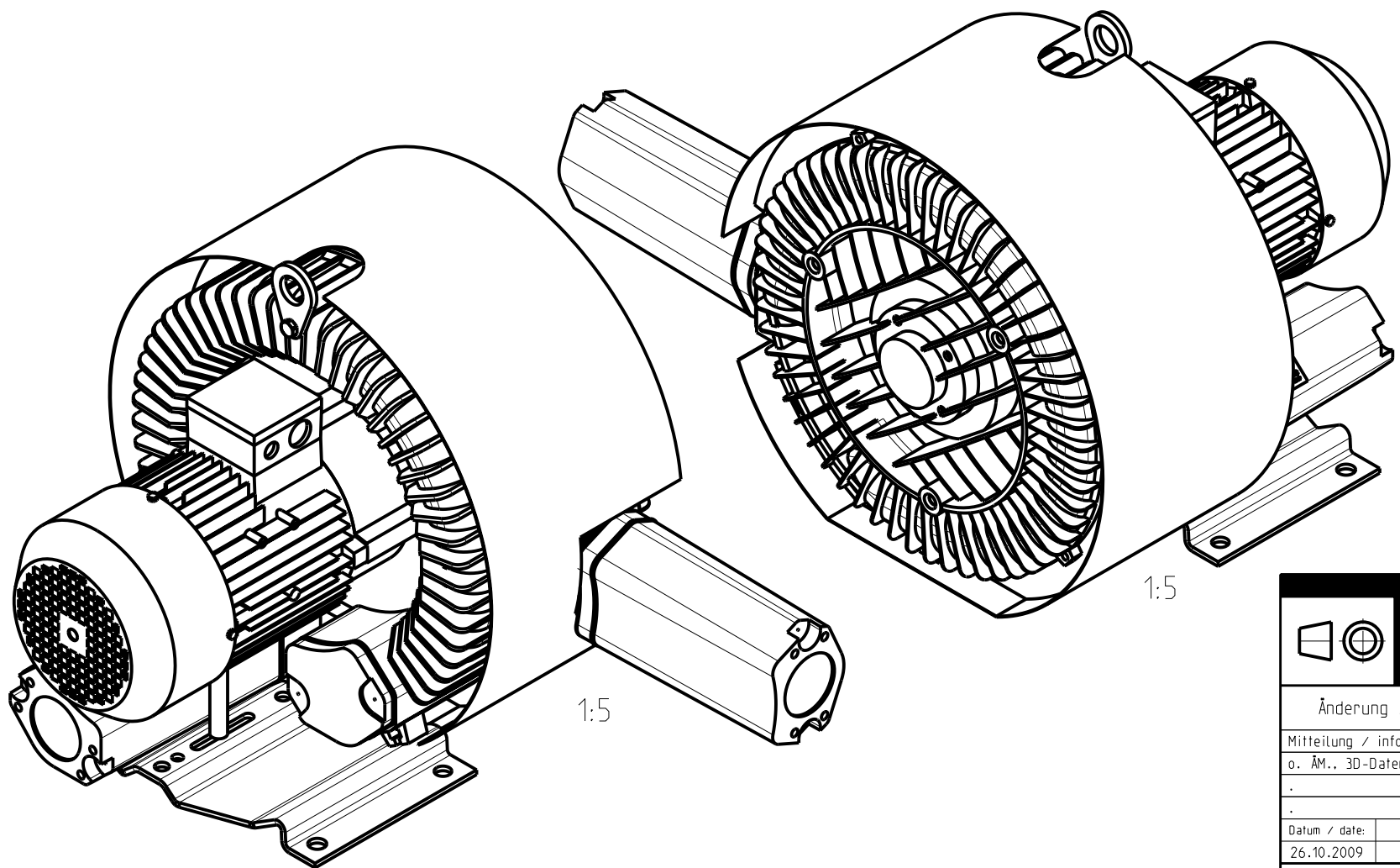
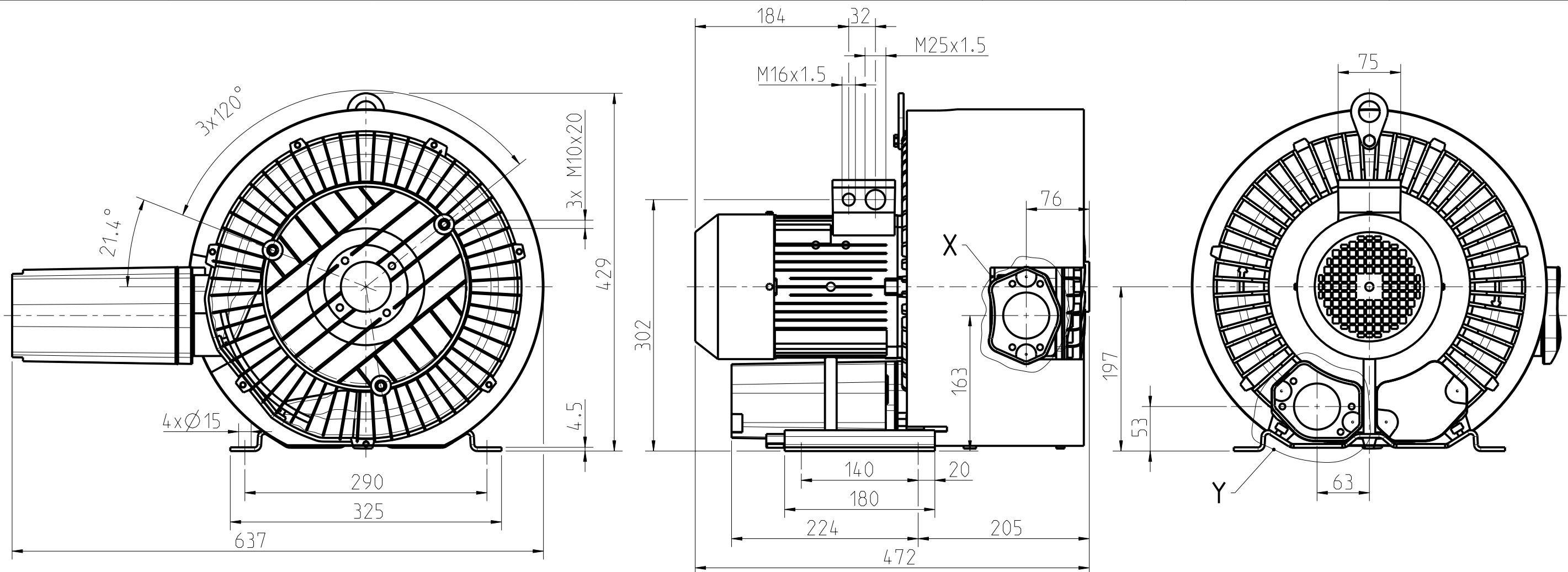


The reproduction, transmission or use of this document or its contents is not permitted without the express written authority of the copyright holder. All rights, including patent rights, created by patent or registration of a utility model or design, are reserved.

Weitergabe sowie Vervielfältigung dieser Unterlage, Verwertung und Weiterleitung ist nicht gestattet, soweit ausdrücklich die Rechte vorbehalten. Insbesondere fñer den Fall der Patentierung oder GM-Eintragung



		Werkstoff / material: . Halbzeug / semi-finished part: . Beschichtung / coating: .	
Änderung / Change management		Datum / date: 26.11.1999 Name / name: Fenn Geprüft / checked: Fischer Abt. / dept.: R&D D	
Mitteilung / information: o. AM.. 3D-Datensatz berichtigt		Maßblatt Drehstrom mit Standardklemmenkasten dimension sheet three-phase with standard terminal box 2BH1610-7H.1. 510_31111_21	
Datum / date: 26.10.2009 Name / name: Fischer Geprüft / checked: /Fis			
Ersatz für replacement for: .		Masse / mass: ca. 43 kg Einheit / unit: mm Maßstab / scale: 1:5 Format: A3 Blatt / sheet Nr. 1 von 1	
Version: 1		www.elektromotoren.de	

1 2 3 4 5 6 7 8

A
B
C
D
E
F

A
B
C
D
E
F

1 2 3 4

g