



# **Drehgeber PerformanceLine**

## **Menüführung RxPxxx**



# Inhalt

<b>1</b>	<b>Abkürzungen .....</b>	<b>3</b>
<b>2</b>	<b>Drehgeber nach Drehzahlwächter.....</b>	<b>4</b>
<b>3</b>	<b>Drehgeber (Enc) .....</b>	<b>5</b>
<b>4</b>	<b>Drehzahlwächter (rPm).....</b>	<b>6</b>
<b>5</b>	<b>Zählermodus (Cnt) .....</b>	<b>7</b>

## **Sicherheitshinweise**

- Lesen Sie vor der Inbetriebnahme des Gerätes die Produktbeschreibung. Vergewissern Sie sich, dass sich das Produkt uneingeschränkt für die betreffenden Applikationen eignet.
- Das Gerät entspricht den einschlägigen Vorschriften und EG-Richtlinien.
- Unsachgemäßer oder nicht bestimmungsgemäßer Gebrauch können zu Funktionsstörungen des Gerätes oder zu unerwünschten Auswirkungen in Ihrer Applikation führen.
- Deshalb dürfen Montage, elektrischer Anschluss, Inbetriebnahme, Bedienung und Wartung des Gerätes nur durchgeführt werden durch ausgebildetes, vom Anlagenbetreiber autorisiertes Fachpersonal.



## 1 Abkürzungen

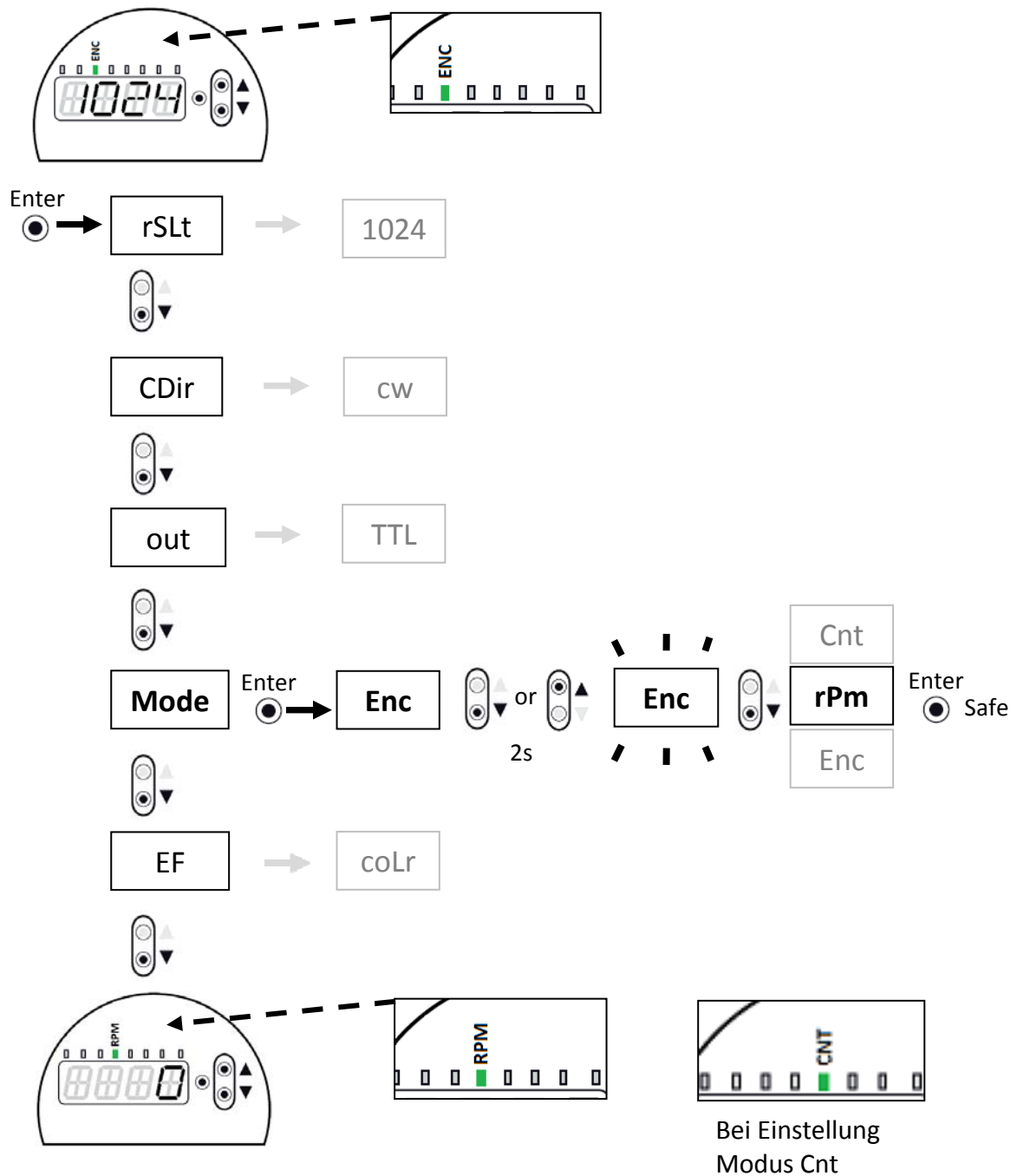
<b>ENC</b>	<b>=&gt;</b>	<b>Encoder / Drehgeber</b>
<b>rPM</b>	<b>=&gt;</b>	<b>rounds per Minute / Umdrehung pro Minute</b>
<b>Cnt</b>	<b>=&gt;</b>	<b>Counter / Zähler</b>
<b>rslt</b>	<b>=&gt;</b>	<b>Resolution / Auflösung</b>
<b>CDir</b>	<b>=&gt;</b>	<b>Count Direction / Drehrichtung</b>
<b>CW</b>	<b>=&gt;</b>	<b>clock wise / in Uhrzeigerrichtung</b>
<b>CCW</b>	<b>=&gt;</b>	<b>counter clock wise / gegen die Uhrzeigerrichtung</b>
<b>ZERo</b>	<b>=&gt;</b>	<b>Zero / Reset des aktuellen Wertes</b>
<b>PST</b>	<b>=&gt;</b>	<b>Position / Wert für den Schaltpunkt</b>
<b>Ou1</b>	<b>=&gt;</b>	<b>Output / Schaltausgang</b>
<b>SP1</b>	<b>=&gt;</b>	<b>Setpoint / Einschaltpunkt</b>
<b>RP1</b>	<b>=&gt;</b>	<b>Resetpoint / Ausschaltpunkt</b>
<b>FL1</b>	<b>=&gt;</b>	<b>Window low / Fensterfunktion unterer Einschaltpunkt</b>
<b>FH1</b>	<b>=&gt;</b>	<b>Window high / Fensterfunktion oberer Ausschaltpunkt</b>
<b>In1</b>	<b>=&gt;</b>	<b>Input / externer Eingang</b>
<b>h.Tim</b>	<b>=&gt;</b>	<b>high Time / Dauer des Schaltausgangs von Ou1</b>
<b>SDLY</b>	<b>=&gt;</b>	<b>Startup Delay / Schaltverzögerung von Ou1</b>
<b>Mode</b>	<b>=&gt;</b>	<b>Mode / Modus</b>
<b>EF</b>	<b>=&gt;</b>	<b>Extended Function / erweiterte Funktionen</b>
<b>RES</b>	<b>=&gt;</b>	<b>Reset / Werkssreset</b>
<b>COLR</b>	<b>=&gt;</b>	<b>Colour / Displayfarbe</b>
<b>DIS</b>	<b>=&gt;</b>	<b>Display / Aktualisierung des Displays</b>



## 2 Drehgeber nach Drehzahlwächter

Voreingestellt: Drehgeber (ENC)

Änderung nach: Drehzahlwächter (rPm)

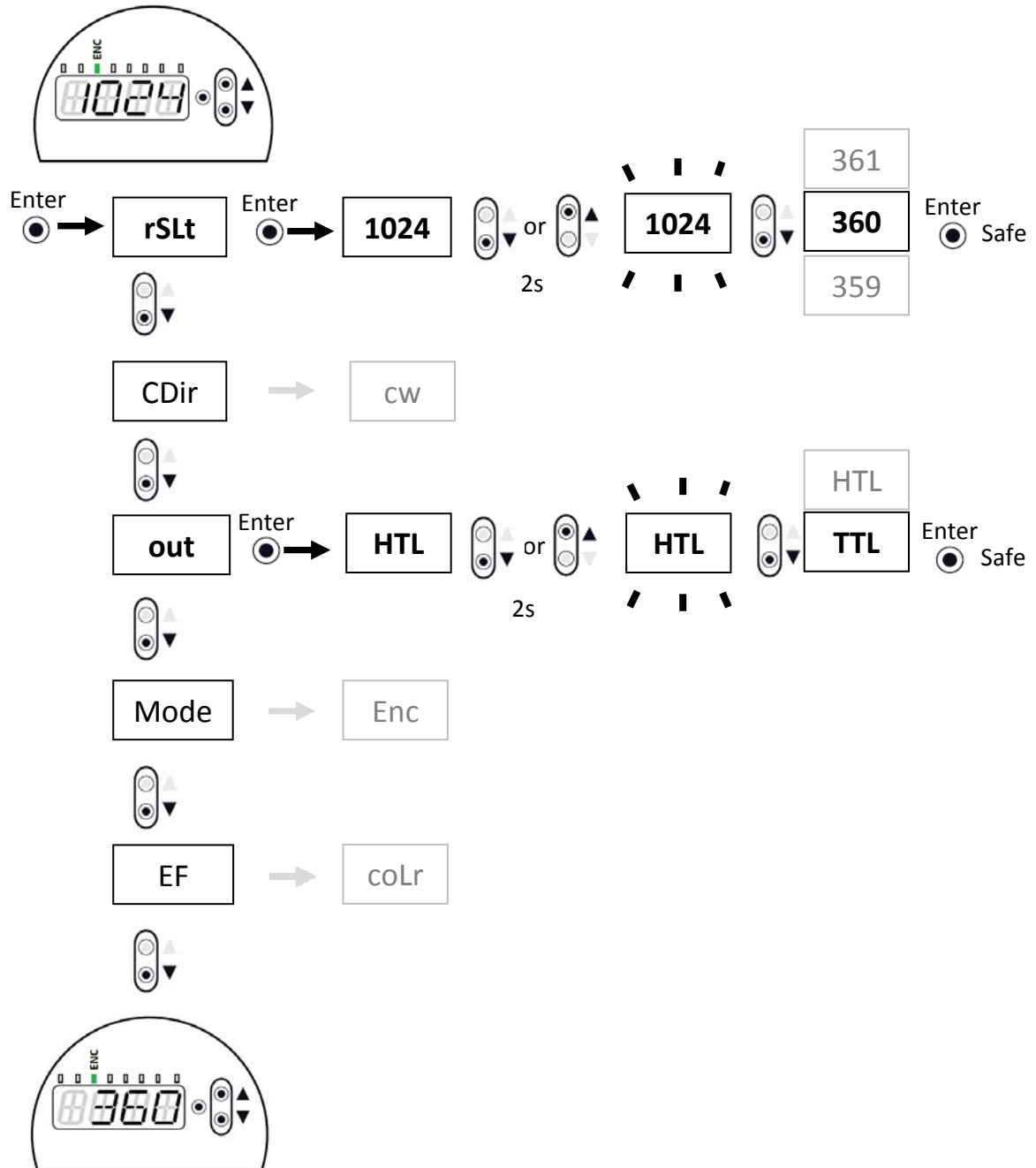




### 3 Drehgeber (Enc)

Voreingestellt: 1024 Signale und HTL

Änderung nach: 360 Signale und TTL

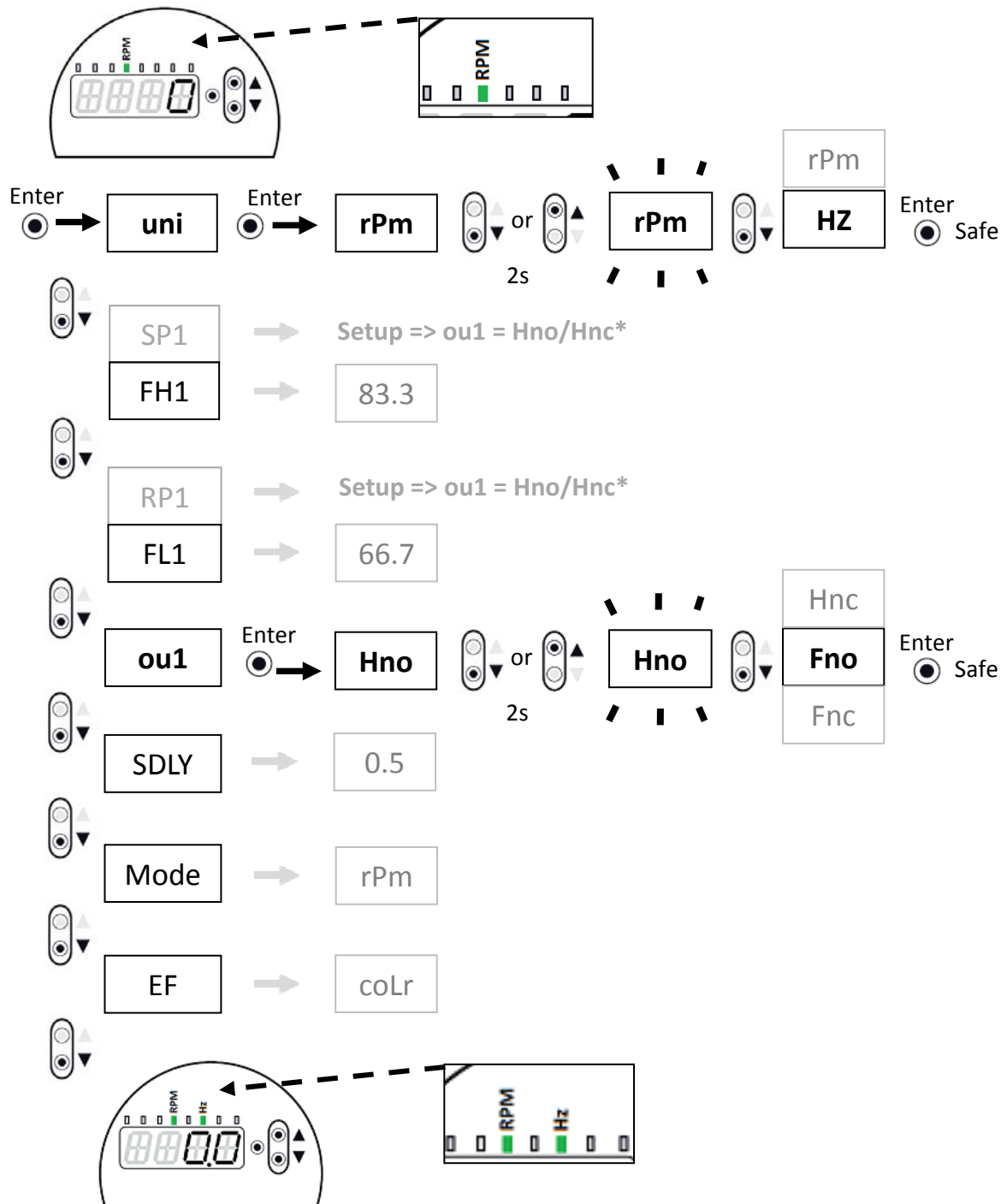




## 4 Drehzahlwächter (rPm)

Voreingestellt: RPM mit Hysteresefunktion

Änderung nach: Hz mit Fensterfunktion



\* Dieses Menü wird nur bei der Hysteresefunktion angezeigt (Hno oder Hnc).



## 5 Zählermodus (Cnt)

**Voreingestellt:** 1024 Imp. bei PSt 1000 Imp. und Ou1 = PSt

**Änderung nach:** 360 Imp. bei PSt 90 Imp. und Ou1 = PSt+

