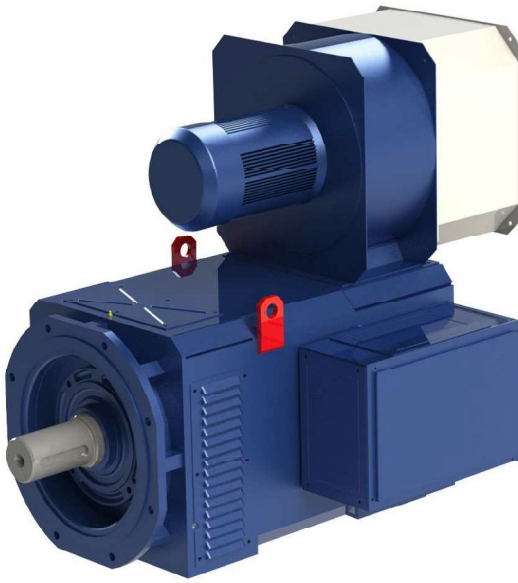


# KHS IP23 315L

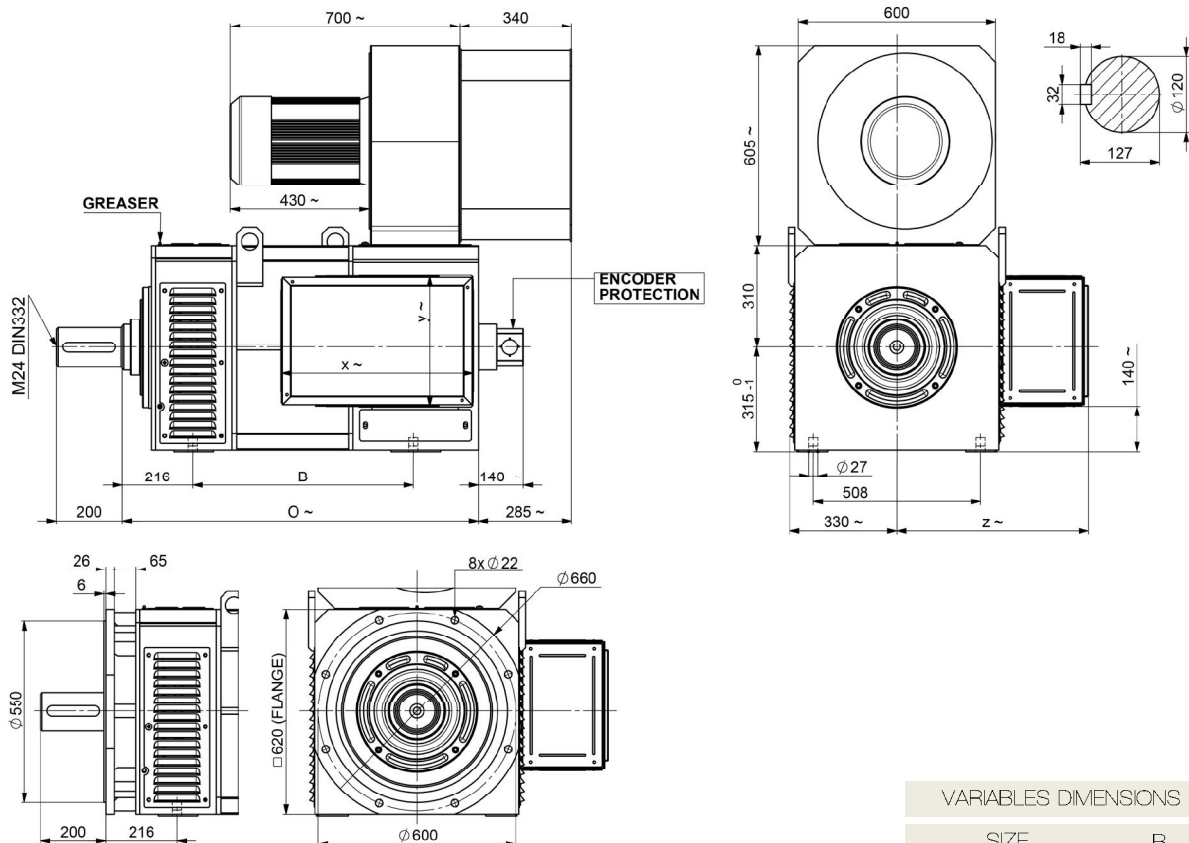
ASYNCHRONOUS MOTORS

## OVERVIEW

Rev. 1.4



IP PROTECTION	IP23
THERMAL PROTECTION TYPE	KLIXON (PT100, PTC on request)
BALANCING, VIBRATION GRADE (EN 60034-14 / VDE 0530 part 14)	A (B on request)
INSULATION CLASS	F
COOLING METHOD	IC06 (with filter on request)
STANDARD FAN DETAILS	3x230/400Vac 50Hz 19,6/11,3A 5,5kW
Amb. Cond.	0 + 40°C (32 + 104°F) 1000m ASL
TRANSDUCER	ENCODER OR RESOLVER (on request)
MOUNTING FORM	B3, B35, or other on request
BRAKE	up to 2500 Nm (on request)
DE BEARING	BALL (ROLLER on request)
NDE BEARING	BALL (INSULATED)
MAX MECHANICAL SPEED	3200 r.p.m. (2400 r.p.m. roller bearing) (S6 version up to 5000 r.p.m.)
PAINTING SYSTEM	NITRO, POLYURETHANIC on request



TERMINAL BOX DIMENSIONS			
MOTOR CURRENT	x	y	z
TILL 1500 A	585	395	585
OVER 1500 A	645	534	585

VARIABLES DIMENSIONS BY SIZE		
SIZE	B	O
315L.1	670	1090
315L.2	780	1200
315L.3	900	1320
315L.4	1030	1450
315L.5	1190	1610

unit [mm]

## GENERAL DATA

S6 VERSION POWER DERATING: -12%, 315L.5 NOT AVAILABLE IN S6 VERSION

SUPPLY VOLTAGE 690V							Poles: 6		
TYPE	TORQUE Nm	POWER Kw	SPEED rpm	VOLTAGE V	CURRENT A	J Kgm <sup>2</sup>	COS φ	EFF.	
315L.1	3.500	205	560	690	225	8,0	0,89	0,86	RPM 500
315L.2	4.500	245	520	690	270	10,4	0,89	0,86	
315L.3	5.550	315	540	690	343	12,8	0,89	0,87	
315L.4	6.700	345	490	690	374	15,6	0,89	0,87	
315L.5	8.100	440	520	690	470	18,8	0,89	0,88	
315L.1	3.450	360	1000	690	390	8,0	0,86	0,91	RPM 1000
315L.2	4.450	460	990	690	492	10,4	0,86	0,91	
315L.3	5.550	580	1000	690	618	12,8	0,87	0,91	
315L.4	6.700	700	1000	690	735	15,6	0,87	0,92	
315L.5	8.050	775	920	690	800	18,8	0,87	0,93	
315L.1	3.400	545	1540	690	575	8,0	0,85	0,94	RPM 1500
315L.2	4.400	715	1560	690	755	10,4	0,85	0,94	
315L.3	5.500	915	1590	690	955	12,8	0,86	0,95	
315L.4	6.650	1.100	1580	690	1130	15,6	0,86	0,95	
315L.5	7.950	1.350	1620	690	1385	18,8	0,86	0,95	

SUPPLY VOLTAGE 460V							Poles: 6		
TYPE	TORQUE Nm	POWER Kw	SPEED rpm	VOLTAGE V	CURRENT A	J Kgm <sup>2</sup>	COS φ	EFF.	
315L.1	3.500	215	590	460	355	8,0	0,89	0,86	RPM 500
315L.2	4.500	265	560	460	435	10,4	0,89	0,86	
315L.3	5.600	300	510	460	490	12,8	0,89	0,87	
315L.4	6.700	345	490	460	560	15,6	0,89	0,87	
315L.5	8.100	440	520	460	708	18,8	0,89	0,88	
315L.1	3.450	375	1040	460	605	8,0	0,86	0,91	RPM 1000
315L.2	4.450	475	1020	460	765	10,4	0,86	0,91	
315L.3	5.550	565	970	460	900	12,8	0,87	0,91	
315L.4	6.700	720	1030	460	1140	15,6	0,87	0,92	
315L.5	8.050	790	940	460	1230	18,8	0,87	0,93	
315L.1	3.400	545	1540	460	860	8,0	0,85	0,94	RPM 1500
315L.2	4.400	715	1560	460	1130	10,4	0,85	0,94	
315L.3	5.450	915	1600	460	1430	12,8	0,86	0,95	
315L.4	6.650	1.055	1510	460	1620	15,6	0,86	0,95	
315L.5	8.000	1.205	1440	460	1850	18,8	0,86	0,95	

Note: Speed values must be technically compatible with bearings type and applied accessories

## GENERAL DATA

S6 VERSION POWER DERATING: -12%, 315L.5 NOT AVAILABLE IN S6 VERSION

SUPPLY VOLTAGE 400V							Poles: 6		
TYPE	TORQUE Nm	POWER Kw	SPEED rpm	VOLTAGE V	CURRENT A	J Kgm <sup>2</sup>	COS $\phi$	EFF.	
315L.1	3.500	210	570	400	395	8,0	0,89	0,86	500 RPM
315L.2	4.500	265	560	400	500	10,4	0,89	0,86	
315L.3	5.600	305	520	400	570	12,8	0,89	0,87	
315L.4	6.700	345	490	400	645	15,6	0,89	0,87	
315L.5	8.100	440	520	400	812	18,8	0,89	0,88	
315L.1	3.450	360	1000	400	670	8,0	0,86	0,91	1000 RPM
315L.2	4.450	465	1000	400	860	10,4	0,86	0,91	
315L.3	5.550	580	1000	400	1065	12,8	0,87	0,91	
315L.4	6.700	700	1000	400	1265	15,6	0,87	0,92	
315L.5	8.050	775	920	400	1385	18,8	0,87	0,93	
315L.1	3.400	545	1540	400	995	8,0	0,85	0,94	1500 RPM
315L.2	4.400	715	1560	400	1300	10,4	0,85	0,94	
315L.3	5.500	915	1590	400	1640	12,8	0,86	0,95	
315L.4	6.650	1.065	1530	400	1885	15,6	0,86	0,95	
315L.5	8.050	1.045	1240	400	1850	18,8	0,86	0,95	

Note: Speed values must be technically compatible with bearings type and applied accessories

Other windings on request