







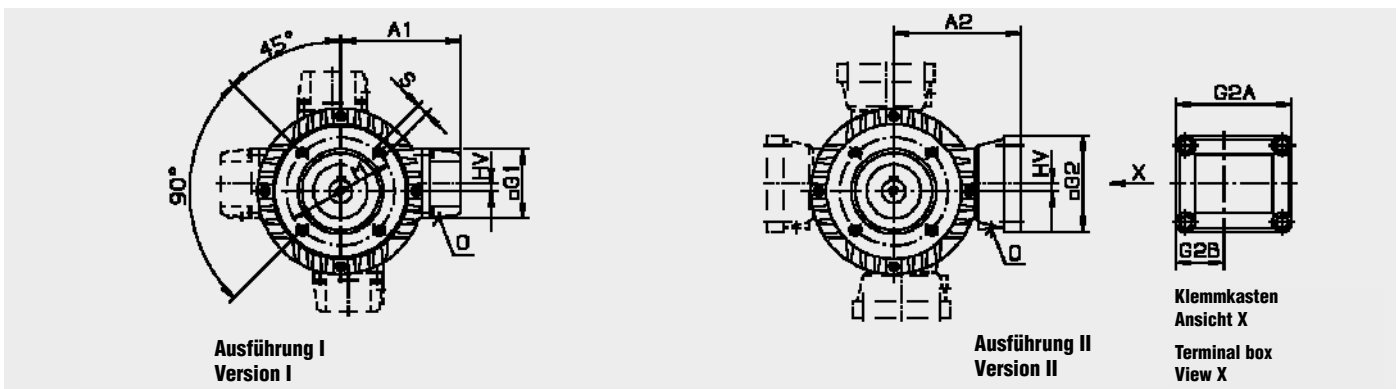
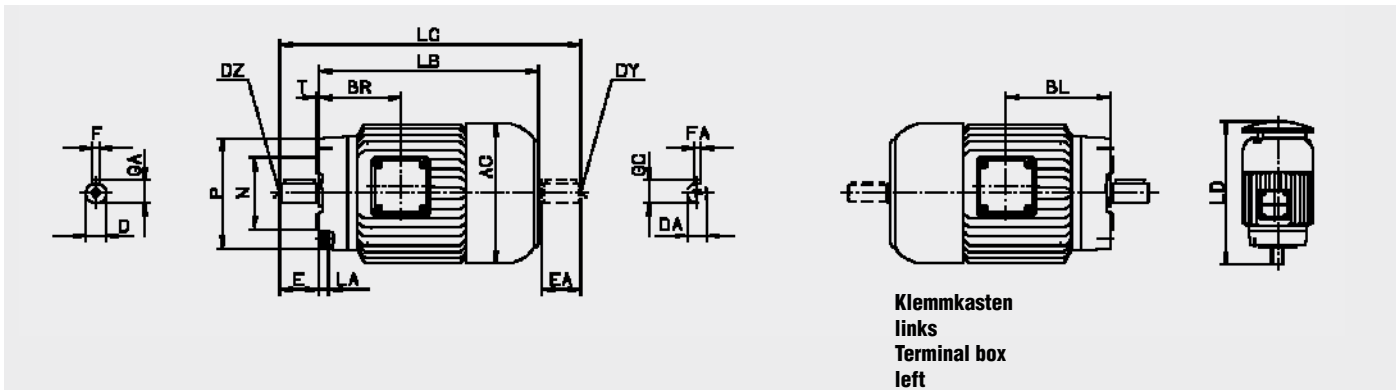


# Maßtabelle - Bauform B14, (V18, V19)

Größe 56 -132

# Table of dimensions - model B14, (V18, V19)

Size 56 -132



Baugröße Size	D/DA	E/EA	F/FA	GA/GC	DZ/DY	BR	BL	HV	O	Ausführung/Version 1.)					
										I A1	G1	II A2	G2	G2A	G2B
56 R	9/9	20/20	3/3	10,2/10,2	M3/M3	66,5	76,5	10	1x M16x1,5	92	70	107	98	105	46,5
56 R	9/9	20/20	3/3	10,2/10,2	M3/M3	66,5	76,5	10	1x M16x1,5	92	70	107	98	105	46,5
63 R	11/11	23/23	4/4	12,5/12,5	M4/M4	71,5	88,5	16	1x M16x1,5	98	70	113	98	105	46,5
63 R	11/11	23/23	4/4	12,5/12,5	M4/M4	71,5	88,5	16	1x M16x1,5	98	70	113	98	105	46,5
71 R	14/14	30/30	5/5	16/16	M5/M5	79,5	100,5	9,1	1x M16x1,5	107	70	122	98	105	46,5
71 R	14/14	30/30	5/5	16/16	M5/M5	79,5	100,5	9,1	1x M16x1,5	107	70	122	98	105	46,5
80 R	19/19	40/40	6/6	21,5/21,5	M6/M6	85,5	114,5	8,3	1x M25x1,5	126	85	139	109	120	54,5
80 R	19/19	40/40	6/6	21,5/21,5	M6/M6	85,5	114,5	8,3	1x M25x1,5	126	85	139	109	120	54,5
90 SR	24/24	50/50	8/8	27/27	M8/M8	95,5	116,5	0	1x M25x1,5	139	85	152	109	120	54,5
90 SR	24/24	50/50	8/8	27/27	M8/M8	95,5	116,5	0	1x M25x1,5	139	85	152	109	120	54,5
90 LR	24/24	50/50	8/8	27/27	M8/M8	95,5	141,5	0	1x M25x1,5	139	85	152	109	120	54,5
90 LR	24/24	50/50	8/8	27/27	M8/M8	95,5	141,5	0	1x M25x1,5	139	85	152	109	120	54,5
100 LI	28/28	60/60	8/8	31/31	M10/M10	102,5	163,5	14,5	1x M25x1,5	148	85	161	109	120	54,5
100 LI	28/28	60/60	8/8	31/31	M10/M10	102,5	163,5	14,5	1x M25x1,5	148	85	161	109	120	54,5
112 MI	28/28	60/60	8/8	31/31	M10/M10	99,5	180,5	0	1x M25x1,5	160	85	173	109	120	54,5
112 MI	28/28	60/60	8/8	31/31	M10/M10	99,5	180,5	0	1x M25x1,5	160	85	173	109	120	54,5
132 SI	38/38	80/80	10/10	41/41	M12/M12	114	204	0	2x M25x1,5			190	123	123	61,5
132 MI	38/38	80/80	10/10	41/41	M12/M12	114	242	0	2x M25x1,5			190	123	123	61,5







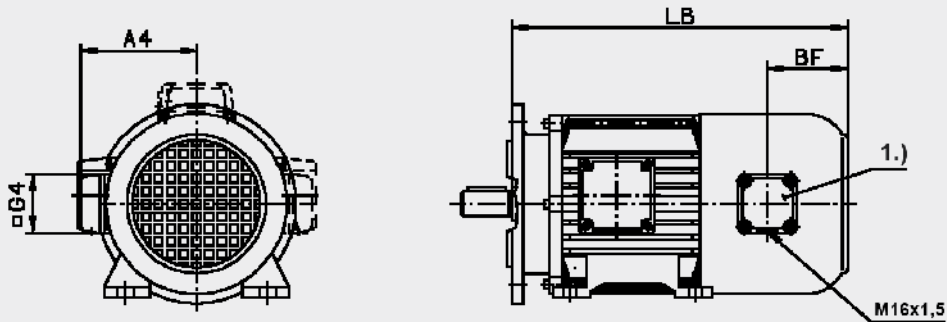


# Maßtabelle-Bauform B3,B5,B14 u.Nebenbauformen

Motoren mit Fremdlüfter, Größe 56 - 160

# Table of dimensions - model B3,B5,B14 a. additional models

Motors with separate fan, size 56 - 160



Übrige Maße siehe Grundmaßblätter.

See basic dimension drawings for other dimensions.

Baugröße Size	Bauform Model	Fremdlüfter Separate fan	LB	BF	A4	G4
56 R	B3, B5-120, B14-80/105	086	215			
63 R	B3, B5-140, B14-90/120	107	225			
71 R	B3, B5-160, B14-105/140	107	241			
80 R	B3, B5-200, B14-120/160	107	266	64	117	70
90 SR	B3, B5-200, B14-140/160	130	333	100	125	70
90 LR	B3, B5-200, B14-140/160	130	356	100	125	70
100 LI	B3, B5-250, B14-160/200	170	382	105	137	70
112 MI	B3, B5-250, B14-160/200	200	379	105	150	70
132 SI	B3, B5-300, B14-200	200	451	137	172	70
132 MI	B3, B5-300, B14-200	200	489	137	172	70
160 MI	B3, B5-350	300	557	175	198	70
160 LI	B3, B5-350	300	601	175	198	70

1.) Baugröße 56 R, 63 R und 71 R Klemmkasten auf Anfrage.

1.) Size 56 R, 63 R and 71 R terminal box available upon request.







# Maßtabelle-Bauform B3,B5,B14 u. Nebenbauformen

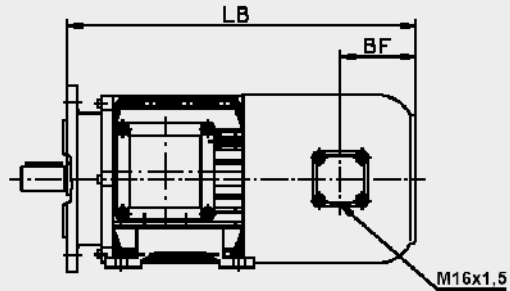
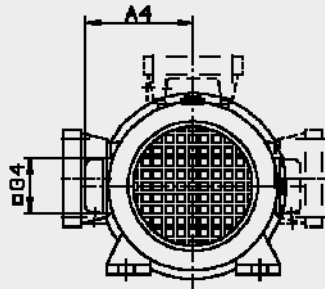
Bremsmotoren mit Fremdlüfter, Größe 56 - 160

# Table of dimensions - model B3,B5,B14 a. additional models

Braking motors with separate fan, size 56 - 160

Federkraftbremse BFK 457

spring-operated brake BFK 457



Übrige Maße siehe Grundmaßblätter.

**Klemmkastenausführung II**

See basic dimension drawings for other dimensions.

Terminal box version II

Baugröße Size	Bauform Model	Bremsgröße Brake Size	MS (Nm)	Fremdlüfter Separate fan	LB	BF	A4	G4
56 R	B3, B5-120, B14-80/105	457-04	1	086	244	75	95	70
56 R	B3, B5-120, B14-80/105	457-05	2	086	244	75	95	70
56 R	B3, B5-120, B14-80/105	457-06	4/6	086	244	75	95	70
63 R	B3, B5-140, B14-90/120	457-04	1	107	282	63	101	70
63 R	B3, B5-140, B14-90/120	457-05	2	107	282	63	101	70
63 R	B3, B5-140, B14-90/120	457-06	4/6	107	282	63	101	70
71 R	B3, B5-160, B14-105/140	457-05	2	107	271	75	109	70
71 R	B3, B5-160, B14-105/140	457-06	4/6	107	271	75	109	70
71 R	B3, B5-160, B14-105/140	457-08	8/12	107	271	75	109	70
80 R	B3, B5-200, B14-120/160	457-06	4/6	107	309	75	117	70
80 R	B3, B5-200, B14-120/160	457-08	8/12	107	309	75	117	70
90 SR	B3, B5-200, B14-140/160	457-08	8/12	130	356	105	125	70
90 LR	B3, B5-200, B14-140/160	457-08	8/12	130	381	105	125	70
100 LR	B3, B5-250, B14-160/200	457-08	8/12	170	410	105	137	70