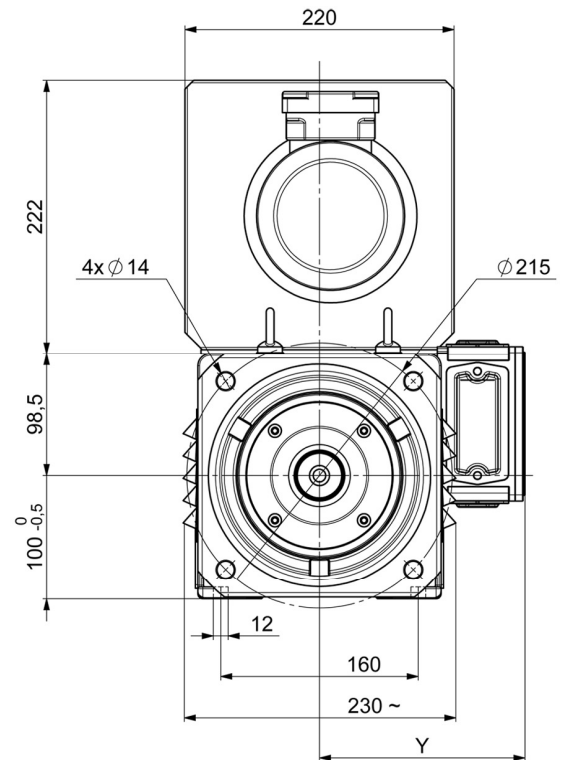
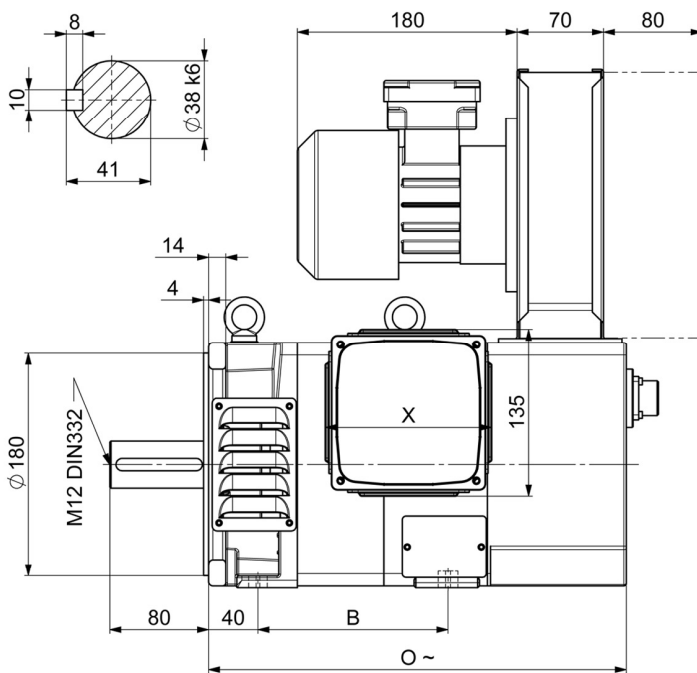


IP PROTECTION	IP23
THERMAL PROTECTION TYPE	KLIXON (PT100, PTC on request)
BALANCING, VIBRATION GRADE (EN 60034-14 / VDE 0530 part 14)	A (B on request)
INSULATION CLASS	F
COOLING METHOD	IC06 (with filter on request)
STANDARD FAN DETAILS	3x230/400Vac 50Hz 0,95/0,55A
Amb. Cond.	0 + 40°C (32 + 104°F) 1000m ASL
TRANSDUCER	ENCODER OR RESOLVER (on request)
MOUNTING FORM	B3, B35, or other on request
BRAKE	up to 95 Nm (on request)
DE BEARING	BALL (ROLLER on request)
NDE BEARING	BALL
MAX MECHANICAL SPEED	9000 r.p.m. (standard version) 12000 r.p.m. (4S version)
PAINTING SYSTEM	NITRO, POLYURETHANIC, C5M, on request



VARIABLES DIMENSIONS BY SIZE

SIZE	B	O	X	Y
100K.1	154	345	135	175
100K.2	179	370	135	175
100K.3	214	405	195	190
100K.4	264	455	195	190
100K.5	304	495	195	190
100K.6	349	540	195	190

unit [mm]

KHS100K.1

Tmax/Tn=2		J=0.0062Kgm ²		S1					S6/40%						
Poles: 4															
VOLT	HZ	RPM	slip	L _{arm}	KW	Nm	cosφ	const. power RPM	L _{arm}	KW	Nm	const. power RPM	Eff. S1		
380	38,5	1050	105	8,9	3,4	30,9	0,790	1600	12,5	4,8	43,3	1200	0,736		
340	38,5	1050	105	9,9	3,4	30,9	0,790	1600	13,9	4,8	43,3	1200	0,739		
380	54,1	1520	103	12,5	4,9	30,8	0,790	2300	17,5	6,9	43,1	1750	0,755		
335	54,1	1520	103	14,2	4,9	30,8	0,790	2300	19,9	6,9	43,1	1750	0,754		
380	74,3	2130	99	16,6	6,7	30,0	0,790	2400	23,2	9,4	42,1	1800	0,777		
335	74,3	2130	99	18,8	6,7	30,0	0,790	3200	26,3	9,4	42,1	2400	0,778		
380	85,9	2490	87	18,1	7,6	29,2	0,780	3750	25,3	10,6	40,8	2850	0,819		
328	85,9	2490	87	21,0	7,6	29,2	0,780	3750	29,4	10,6	40,8	2850	0,818		
380	112,2	3300	66	23,2	9,6	27,8	0,760	4950	32,5	13,4	38,9	3750	0,828		
335	112,2	3300	66	26,3	9,6	27,8	0,760	4950	36,8	13,4	38,9	3750	0,829		
380	129,6	3830	58	26,1	11,0	27,4	0,760	5750	36,5	15,4	38,4	4350	0,844		
330	129,6	3830	58	30,0	11,0	27,4	0,760	5750	42,0	15,4	38,4	4350	0,845		

Tmax/Tn=2		J=0.0062Kgm ²		S1					S6/40%						
Poles: 4															
VOLT	HZ	RPM	slip	L _{arm}	KW	Nm	cosφ	const. power RPM	L _{arm}	KW	Nm	const. power RPM	Eff. S1		
400	40,5	1110	106	8,9	3,6	30,9	0,790	1700	12,5	5,0	43,3	1250	0,736		
400	56,9	1605	103	12,5	5,2	30,8	0,790	2400	17,5	7,2	43,1	1850	0,755		
400	78,2	2250	96	16,6	7,1	30,0	0,790	2550	23,2	9,9	42,1	1900	0,777		
400	90,4	2630	83	18,1	8,0	29,2	0,780	3950	25,3	11,2	40,8	3000	0,819		
400	118,1	3480	63	23,2	10,1	27,8	0,760	5200	32,5	14,2	38,9	3950	0,828		
400	136,4	4030	63	26,1	11,6	27,4	0,760	6050	36,5	16,2	38,4	4600	0,844		

Tmax/Tn=2		J=0.0062Kgm ²		S1					S6/40%						
Poles: 4															
VOLT	HZ	RPM	slip	L _{arm}	KW	Nm	cosφ	const. power RPM	L _{arm}	KW	Nm	const. power RPM	Eff. S1		
460	38,4	1050	102	7,3	3,4	30,9	0,790	1600	10,2	4,8	43,3	1200	0,741		
460	54,3	1530	99	10,3	4,9	30,6	0,790	2300	14,4	6,9	42,8	1750	0,757		
460	74,9	2150	97	13,7	6,7	29,8	0,790	2400	19,2	9,4	41,7	1800	0,778		
460	84,8	2460	84	14,7	7,5	29,1	0,780	3700	20,6	10,5	40,8	2800	0,822		
460	110,0	3230	70	18,8	9,4	27,8	0,760	4850	26,3	13,2	38,9	3650	0,827		
460	130,8	3860	64	21,7	11,1	27,5	0,760	5800	30,4	15,5	38,5	4350	0,846		

Note: Speed values must be technically compatible with bearings type and applied accessories

KHS100K.2

Tmax/Tn=2.1		J=0.0075Kgm ²		S1					S6/40%						
Poles: 4															
VOLT	HZ	RPM	slip	L _{arm}	KW	Nm	cosφ	const. power RPM	L _{arm}	KW	Nm	const. power RPM	Eff. S1		
380	36,0	990	90	10,5	4,4	42,4	0,800	1550	14,7	6,2	59,4	1200	0,797		
330	36,0	990	90	12,0	4,4	42,4	0,800	1550	16,8	6,2	59,4	1200	0,803		
380	53,6	1520	88	15,6	6,6	41,5	0,800	2400	21,8	9,2	58,1	1800	0,804		
336	53,6	1520	88	17,5	6,6	41,5	0,800	2400	24,5	9,2	58,1	1800	0,811		
380	70,3	2030	79	21,2	8,9	41,9	0,790	3150	29,7	12,5	58,6	2400	0,808		
323	70,3	2030	79	24,7	8,9	41,9	0,790	3150	34,6	12,5	58,6	2400	0,816		
380	84,2	2460	66	24,0	10,0	38,8	0,780	3850	33,6	14,0	54,4	2900	0,813		
335	84,2	2460	66	27,0	10,0	38,8	0,780	3850	37,8	14,0	54,4	2900	0,819		
380	104,3	3070	59	29,6	12,4	38,6	0,770	4800	41,4	17,4	54,0	3600	0,828		
326	104,3	3070	59	34,5	12,4	38,6	0,770	4800	48,3	17,4	54,0	3600	0,828		
380	124,0	3670	50	34,2	14,2	37,0	0,760	5700	47,9	19,9	51,7	4300	0,831		
348	124,0	3670	50	37,4	14,2	37,0	0,760	5700	52,4	19,9	51,7	4300	0,830		

Tmax/Tn=2.1		J=0.0075Kgm ²		S1					S6/40%						
Poles: 4															
VOLT	HZ	RPM	slip	L _{arm}	KW	Nm	cosφ	const. power RPM	L _{arm}	KW	Nm	const. power RPM	Eff. S1		
400	38,0	1080	60	10,7	4,8	42,1	0,800	1700	15,0	6,7	59,0	1250	0,800		
400	56,9	1645	63	16,1	7,2	41,6	0,800	2600	22,5	10,0	58,3	1950	0,803		
400	73,2	2140	55	21,2	9,4	41,9	0,790	3300	29,7	13,1	58,6	2550	0,808		
400	86,9	2560	48	24,0	10,5	39,3	0,780	4000	33,6	14,8	55,0	3000	0,813		
400	105,4	3110	51	28,7	12,7	38,9	0,770	4850	40,2	17,7	54,4	3650	0,826		
400	122,9	3640	48	32,5	14,2	37,3	0,760	5700	45,5	19,9	52,2	4250	0,831		

Tmax/Tn=2.1		J=0.0075Kgm ²		S1					S6/40%						
Poles: 4															
VOLT	HZ	RPM	slip	L _{arm}	KW	Nm	cosφ	const. power RPM	L _{arm}	KW	Nm	const. power RPM	Eff. S1		
460	36	990	90	8,6	4,4	42,4	0,800	1550	12,0	6,2	59,4	1200	0,804		
460	52,7	1500	81	12,6	6,5	41,4	0,800	2350	17,6	9,1	57,9	1800	0,810		
460	70,9	2050	77	17,7	9,0	41,9	0,790	3200	24,8	12,6	58,7	2400	0,809		
460	82,6	2410	68	19,6	9,9	39,2	0,780	3750	27,4	13,9	54,9	2850	0,814		
460	104,3	3070	59	24,6	12,5	38,9	0,770	4800	34,4	17,5	54,4	3600	0,829		
460	120,0	3550	50	27,2	13,7	36,9	0,760	5550	38,1	19,2	51,6	4200	0,833		

Note: Speed values must be technically compatible with bearings type and applied accessories

KHS100K.3

Tmax/Tn=2.2		J=0.0102Kgm ²		S1					S6/40%				
Poles: 4													
VOLT	HZ	RPM	slip	L _{arm}	KW	Nm	cosφ	const. power RPM	L _{arm}	KW	Nm	const. power RPM	Rend S1
380	36,4	1030	62	14,5	6,2	57,5	0,810	1650	20,3	8,7	80,5	1250	0,803
327	36,4	1030	62	16,8	6,2	57,5	0,810	1650	23,5	8,7	80,5	1250	0,805
380	53,3	1540	59	21,3	9,2	57,1	0,810	2500	29,8	12,9	79,9	1900	0,811
323	53,3	1540	59	25,1	9,2	57,1	0,810	2500	35,1	12,9	79,9	1900	0,810
380	66,9	1950	57	27,2	11,6	56,8	0,800	3150	38,1	16,2	79,5	2400	0,811
333	66,9	1950	57	31,0	11,6	56,8	0,800	3150	43,4	16,2	79,5	2400	0,812
380	84,0	2470	50	34,0	14,3	55,3	0,790	4000	47,6	20,0	77,4	3000	0,810
321	84,0	2470	50	40,2	14,3	55,3	0,790	4000	56,3	20,0	77,4	3000	0,811
380	100,3	2960	49	39,0	16,3	52,6	0,780	4750	54,6	22,8	73,6	3600	0,815
345	100,3	2960	49	42,9	16,3	52,6	0,780	4750	60,1	22,8	73,6	3600	0,816
380	110,9	3280	47	41,8	17,5	51,0	0,770	5250	58,5	24,5	71,3	3950	0,827
342	110,9	3280	47	46,4	17,5	51,0	0,770	5250	65,0	24,5	71,3	3950	0,828

Tmax/Tn=2.2		J=0.0102Kgm ²		S1					S6/40%				
Poles: 4													
VOLT	HZ	RPM	slip	L _{arm}	KW	Nm	cosφ	const. power RPM	L _{arm}	KW	Nm	const. power RPM	Rend S1
400	38,3	1090	59	14,5	6,6	57,5	0,810	1750	20,3	9,2	80,5	1300	0,803
400	56,1	1620	63	21,3	9,7	57,1	0,810	2650	29,8	13,6	79,9	2000	0,811
400	70,4	2060	53	27,2	12,3	56,8	0,800	3300	38,1	17,2	79,5	2550	0,811
400	88,4	2600	53	34,0	15,1	55,3	0,790	4200	47,6	21,1	77,4	3150	0,810
400	105,6	3120	47	39,0	17,2	52,6	0,780	5000	54,6	24,1	73,6	3800	0,815
400	116,7	3460	42	41,8	18,5	51,0	0,770	5550	58,5	25,8	71,3	4150	0,827

Tmax/Tn=2.2		J=0.0102Kgm ²		S1					S6/40%				
Poles: 4													
VOLT	HZ	RPM	slip	L _{arm}	KW	Nm	cosφ	const. power RPM	L _{arm}	KW	Nm	const. power RPM	Rend S1
460	36,4	1030	62	14,5	6,2	57,5	0,810	1650	20,3	8,7	80,5	1250	0,663
460	53,3	1540	59	21,3	9,2	57,1	0,810	2500	29,8	12,9	79,9	1900	0,670
460	66,9	1950	57	27,2	11,6	56,8	0,800	3150	38,1	16,2	79,5	2400	0,670
460	84,0	2470	50	34,0	14,3	55,3	0,790	4000	47,6	20,0	77,4	3000	0,669
460	100,3	2960	49	39,0	16,3	52,6	0,780	4750	54,6	22,8	73,6	3600	0,673
460	110,9	3280	47	41,8	17,5	51,0	0,770	5250	58,5	24,5	71,3	3950	0,683

Note: Speed values must be technically compatible with bearings type and applied accessories

KHS100K.4

Tmax/Tn=2.2		J=0.0142Kgm ²		S1					S6/40%						
Poles: 4															
VOLT	HZ	RPM	slip	L _{arm}	KW	Nm	cosφ	const. power RPM	L _{arm}	KW	Nm	const. power RPM	Rend S1		
380	37,0	1050	60	20,0	8,4	76,4	0,800	1700	28,0	11,8	107,0	1300	0,799		
344	37,0	1050	60	22,0	8,4	76,4	0,800	1700	30,8	11,8	107,0	1300	0,802		
380	52,9	1530	57	29,0	12,3	76,8	0,800	2450	40,6	17,2	107,5	1850	0,806		
330	52,9	1530	57	33,5	12,3	76,8	0,800	2450	46,9	17,2	107,5	1850	0,804		
380	72,2	2110	56	38,5	16,5	74,7	0,800	3400	53,9	23,1	104,6	2550	0,815		
345	72,2	2110	56	42,5	16,5	74,7	0,800	3400	59,5	23,1	104,6	2550	0,813		
380	80,1	2350	53	40,5	17,5	71,1	0,800	3800	56,7	24,5	99,6	2850	0,822		
342	80,1	2350	53	45,0	17,5	71,1	0,800	3800	63,0	24,5	99,6	2850	0,822		
380	90,1	2650	53	45,3	19,5	70,3	0,790	4250	63,4	27,3	98,4	3200	0,829		
338	90,1	2650	53	51,0	19,5	70,3	0,790	4250	71,4	27,3	98,4	3200	0,828		
380	109,0	3220	50	54,0	23,0	68,2	0,780	5200	75,6	32,2	95,5	3900	0,831		
322	109,0	3220	50	63,8	23,0	68,2	0,780	5200	89,3	32,2	95,5	3900	0,830		

Tmax/Tn=2.2		J=0.0142Kgm ²		S1					S6/40%						
Poles: 4															
VOLT	HZ	RPM	slip	L _{arm}	KW	Nm	cosφ	const. power RPM	L _{arm}	KW	Nm	const. power RPM	Rend S1		
400	38,9	1110	58	20,0	8,9	76,4	0,800	1800	28,0	12,4	107,0	1350	0,799		
400	55,7	1610	61	29,0	12,9	76,8	0,800	2600	40,6	18,1	107,5	1950	0,806		
400	76,0	2220	60	38,5	17,4	74,7	0,800	3600	53,9	24,3	104,6	2700	0,815		
400	84,3	2480	49	40,5	18,5	71,1	0,800	4000	56,7	25,9	99,6	3000	0,822		
400	94,8	2790	55	45,3	20,5	70,3	0,790	4450	63,4	28,7	98,4	3350	0,829		
400	114,7	3390	52	54,0	24,2	68,2	0,780	5450	75,6	33,9	95,5	4100	0,831		

Tmax/Tn=2.2		J=0.0142Kgm ²		S1					S6/40%						
Poles: 4															
VOLT	HZ	RPM	slip	L _{arm}	KW	Nm	cosφ	const. power RPM	L _{arm}	KW	Nm	const. power RPM	Rend S1		
460	37,7	1070	61	16,7	8,5	75,9	0,800	1750	23,4	11,9	106,2	1350	0,799		
460	53,3	1540	59	24,1	12,4	76,9	0,800	2500	33,7	17,4	107,7	1900	0,808		
460	74,0	2160	60	32,5	16,9	74,7	0,800	3500	45,5	23,7	104,6	2650	0,817		
460	80,8	2370	54	33,6	17,6	70,9	0,800	3800	47,0	24,6	99,3	2850	0,823		
460	89,2	2620	56	37,0	19,3	70,4	0,790	4200	51,8	27,0	98,5	3150	0,830		
460	110,1	3250	53	45,0	23,2	68,2	0,780	5200	63,0	32,5	95,5	3900	0,831		

Note: Speed values must be technically compatible with bearings type and applied accessories

KHS100K.5

Tmax/Tn=2.3		J=0.0168Kgm ²		S1					S6/40%						
Poles: 4															
VOLT	HZ	RPM	slip	L _{arm}	KW	Nm	cosφ	const. power RPM	L _{arm}	KW	Nm	const. power RPM	Rend S1		
380	33,0	930	60	20,4	8,6	88,3	0,800	1550	28,6	12,0	123,7	1200	0,802		
323	33,0	930	60	24,0	8,6	88,3	0,800	1550	33,6	12,0	123,7	1200	0,802		
380	47,3	1360	59	29,2	12,5	87,8	0,800	2250	40,9	17,5	122,9	1700	0,814		
316	47,3	1360	59	35,0	12,5	87,8	0,800	2250	49,0	17,5	122,9	1700	0,817		
380	55,8	1620	54	33,8	14,5	85,5	0,800	2700	47,3	20,3	119,7	2050	0,816		
316	55,8	1620	54	40,6	14,5	85,5	0,800	2700	56,8	20,3	119,7	2050	0,817		
380	74,4	2180	52	45,0	19,0	83,2	0,790	3600	63,0	26,6	116,5	2700	0,813		
338	74,4	2180	52	50,6	19,0	83,2	0,790	3600	70,8	26,6	116,5	2700	0,813		
380	90,0	2650	50	52,7	22,5	81,1	0,790	4250	73,8	31,5	113,5	3200	0,822		
321	90,0	2650	50	62,0	22,5	81,1	0,790	4250	86,8	31,5	113,5	3200	0,827		
380	107,5	3180	45	61,0	26,0	78,1	0,780	5100	85,4	36,4	109,3	3850	0,831		
345	107,5	3180	45	67,2	26,0	78,1	0,780	5100	94,1	36,4	109,3	3850	0,831		

Tmax/Tn=2.3		J=0.0168Kgm ²		S1					S6/40%						
Poles: 4															
VOLT	HZ	RPM	slip	L _{arm}	KW	Nm	cosφ	const. power RPM	L _{arm}	KW	Nm	const. power RPM	Rend S1		
400	34,7	980	62	20,4	9,1	88,3	0,800	1650	28,6	12,7	123,7	1250	0,802		
400	49,8	1435	59	29,2	13,2	87,8	0,800	2350	40,9	18,5	122,9	1800	0,814		
400	58,7	1710	52	33,8	15,3	85,5	0,800	2850	47,3	21,4	119,7	2150	0,816		
400	78,3	2300	49	45,0	20,1	83,2	0,790	3800	63,0	28,1	116,5	2850	0,813		
400	94,7	2794	48	52,7	23,7	81,1	0,790	4450	73,8	33,2	113,5	3350	0,822		
400	113,2	3350	45	61,0	27,4	78,1	0,780	5350	85,4	38,3	109,3	4050	0,831		

Tmax/Tn=2.3		J=0.0168Kgm ²		S1					S6/40%						
Poles: 4															
VOLT	HZ	RPM	slip	L _{arm}	KW	Nm	cosφ	const. power RPM	L _{arm}	KW	Nm	const. power RPM	Rend S1		
460	33,3	940	59	17,0	8,7	88,4	0,800	1600	23,8	12,2	123,8	1200	0,804		
460	47,2	1360	56	24,2	12,5	87,8	0,800	2250	33,9	17,5	122,9	1700	0,811		
460	54,1	1570	53	27,0	14,0	85,2	0,800	2600	37,8	19,6	119,2	1950	0,814		
460	73,8	2160	54	36,8	18,8	83,1	0,790	3600	51,5	26,3	116,4	2700	0,813		
460	91,1	2680	53	43,9	22,7	80,9	0,790	4300	61,5	31,8	113,3	3250	0,822		
460	110,2	3260	46	51,5	26,6	77,9	0,780	5250	72,1	37,2	109,1	3950	0,832		

Note: Speed values must be technically compatible with bearings type and applied accessories

KHS100K.6

Tmax/Tn=2.4		J=0.0198Kgm ²		S1					S6/40%						
Poles: 4															
VOLT	HZ	RPM	slip	L _{arm}	KW	Nm	cosφ	const. power RPM	L _{arm}	KW	Nm	const. power RPM	Rend S1		
380	33,6	950	58	24,0	10,2	102,5	0,800	1600	33,6	14,3	143,6	1200	0,808		
332	33,6	950	58	27,5	10,2	102,5	0,800	1600	38,5	14,3	143,6	1200	0,807		
380	45,8	1320	54	33,0	14,2	102,7	0,800	2200	46,2	19,9	143,8	1650	0,818		
342	45,8	1320	54	36,7	14,2	102,7	0,800	2200	51,4	19,9	143,8	1650	0,817		
380	55,1	1600	53	40,0	17,2	102,7	0,800	2650	56,0	24,1	143,7	2000	0,818		
330	55,1	1600	53	46,0	17,2	102,7	0,800	2650	64,4	24,1	143,7	2000	0,819		
380	74,0	2170	50	54,0	23,0	101,2	0,790	3600	75,6	32,2	141,7	2700	0,820		
321	74,0	2170	50	64,0	23,0	101,2	0,790	3600	89,6	32,2	141,7	2700	0,819		
380	88,0	2590	50	62,0	26,5	97,7	0,790	4150	86,8	37,1	136,8	3150	0,823		
345	88,0	2590	50	68,3	26,5	97,7	0,790	4150	95,6	37,1	136,8	3150	0,823		
380	98,0	2890	50	65,5	28,0	92,5	0,780	4650	91,7	39,2	129,6	3500	0,834		
342	98,0	2890	50	72,7	28,0	92,5	0,780	4650	101,8	39,2	129,6	3500	0,835		

Tmax/Tn=2.4		J=0.0198Kgm ²		S1					S6/40%						
Poles: 4															
VOLT	HZ	RPM	slip	L _{arm}	KW	Nm	cosφ	const. power RPM	L _{arm}	KW	Nm	const. power RPM	Rend S1		
400	35,4	1000	61	24,0	10,7	102,5	0,800	1700	33,6	15,0	143,6	1250	0,808		
400	48,2	1390	56	33,0	15,0	102,7	0,800	2300	46,2	20,9	143,8	1750	0,818		
400	58,0	1690	50	40,0	18,2	102,7	0,800	2800	56,0	25,4	143,7	2100	0,818		
400	77,9	2290	47	54,0	24,3	101,2	0,790	3800	75,6	34,0	141,7	2850	0,820		
400	92,6	2730	49	62,0	27,9	97,7	0,790	4350	86,8	39,1	136,8	3300	0,823		
400	103,2	3050	45	65,5	29,5	92,5	0,780	4900	91,7	41,4	129,6	3700	0,834		

Tmax/Tn=2.4		J=0.0198Kgm ²		S1					S6/40%						
Poles: 4															
VOLT	HZ	RPM	slip	L _{arm}	KW	Nm	cosφ	const. power RPM	L _{arm}	KW	Nm	const. power RPM	Rend S1		
460	34,3	970	59	20,2	10,4	102,4	0,800	1650	28,3	14,6	143,4	1250	0,809		
460	47,5	1370	55	28,2	14,7	102,5	0,800	2300	39,5	20,6	143,5	1750	0,819		
460	55,4	1610	52	33,2	17,3	102,6	0,800	2700	46,5	24,2	143,7	2050	0,818		
460	75,1	2200	53	45,2	23,3	101,2	0,790	3650	63,3	32,6	141,6	2750	0,820		
460	90,1	2650	53	52,3	27,1	97,7	0,790	4250	73,2	37,9	136,7	3200	0,824		
460	98,7	2910	51	54,5	28,2	92,6	0,780	4700	76,3	39,5	129,6	3550	0,834		

Note: Speed values must be technically compatible with bearings type and applied accessories

Other windings on request